

三菱工業用ミシン部品カタログ

MITSUBISHI

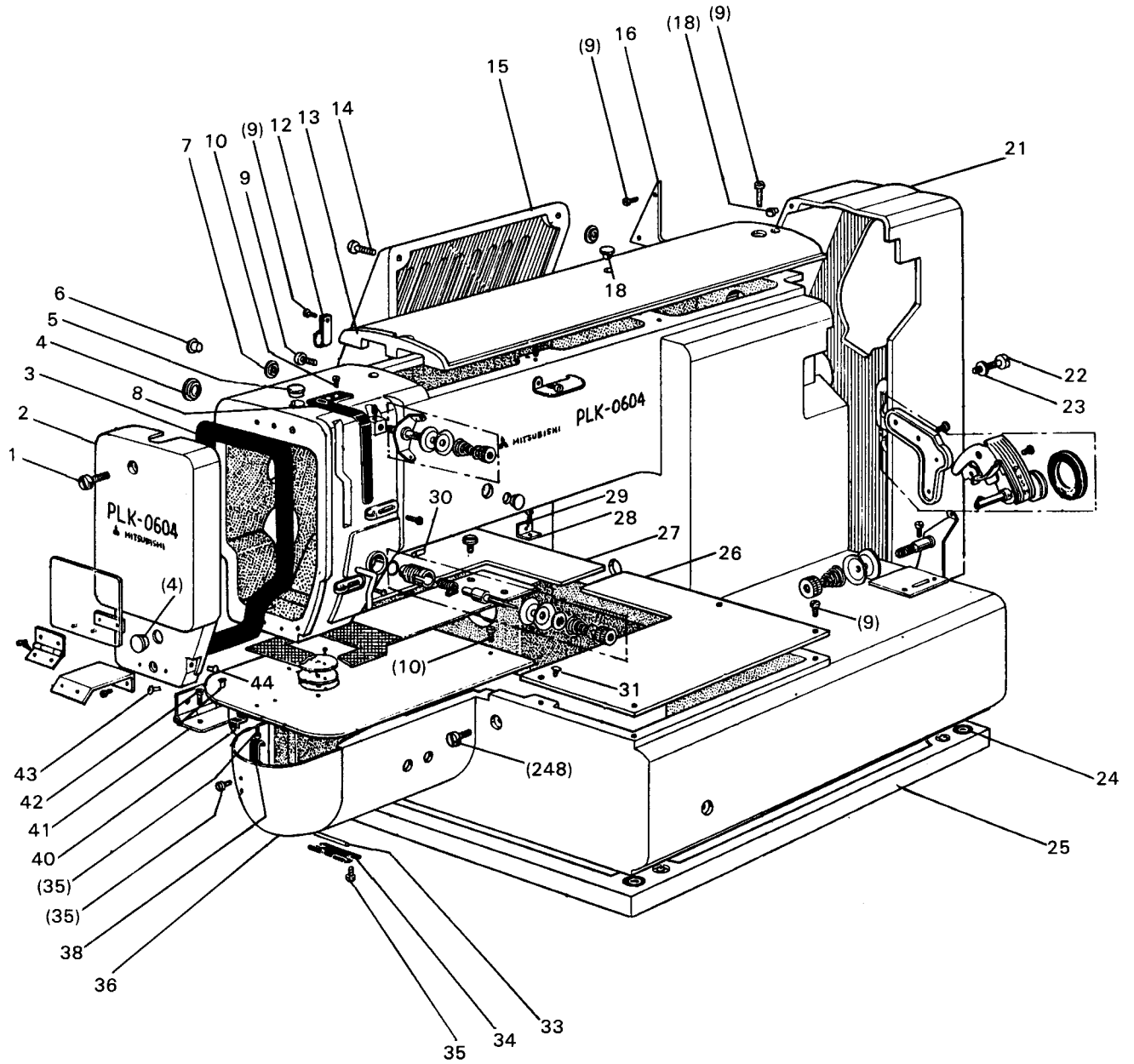
Industrial Sewing Machine Parts Catalog

Model PLK-0604

| 目次 | INDEX | Page |
|---------------------|---|------|
| ① 全 体 構 成 | Construction | 1 |
| ② 本 体 関 係 | Arm bed & its accessories | 2 |
| ③ 縫 機 構 | Sewing mechanism | 6 |
| ④ X-Y 機 構 | X-Y mechanism | 8 |
| ⑤ 押 工 機 構 | Work holder mechanism | 10 |
| ⑥ 糸 切 り 機 構 | Knife actuating mechanism | 12 |
| ⑦ 中 押 工、ペダル 押 工 機 構 | Inner presser foot & manual lifting mechanism | 14 |
| ⑧ ワ イ パ ー 機 構 | Wiper mechanism | 18 |
| ⑨ 給 油、配 線 関 係 | Lubrication & wiring mechanism | 20 |
| ⑩ 制 御 盤 | Control box | 22 |
| ⑪ テ ー ブ ル 関 係 | Table & stand | 24 |
| ⑫ 付 属 品 | Accessories | 26 |
| ⑬ オ プ シ ョ ン パ ー ツ | Option parts | 28 |

 **MITSUBISHI
ELECTRIC**

2 本体関係 (1)
ARM BED & ITS ACCESSORIES

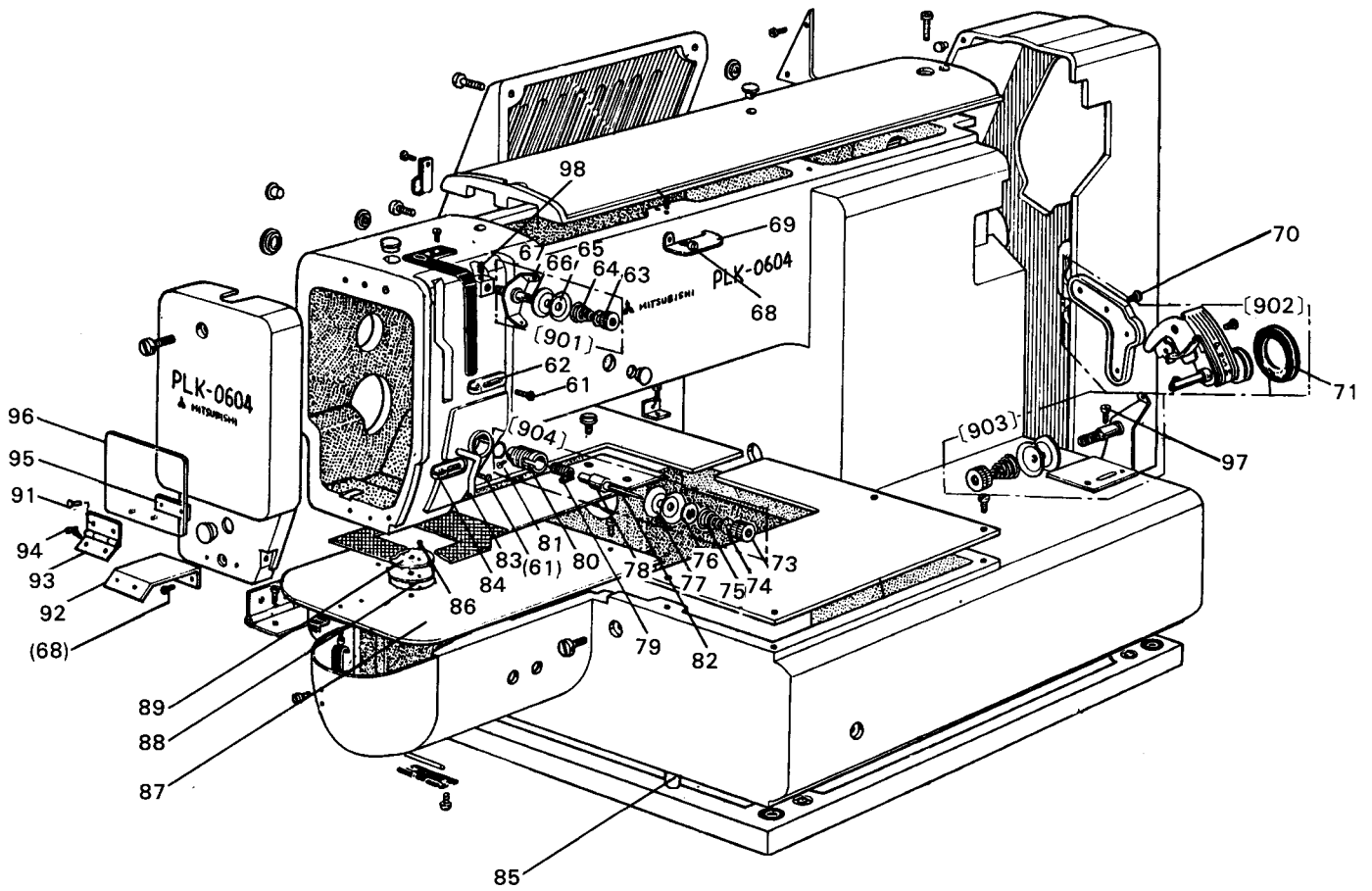


2 本体関係 (1)

ARM BED & ITS ACCESSORIES

| Fig. No. | 部品コード Parts. No. | 部 品 名 | Description | 使用 個数 Amt. Req. | 資 材 コード Ref. No. |
|----------|---------------------|-----------------------|----------------------|--------------------------|---------------------|
| 1 | M9 1075 003 | 丸 平 ネ ジ M4×30 | Screw M4×30 | 1 | S901N854P30 |
| 2 | MS 03A1 830 | 面 板 | Face plate | 1 | A120B066H01 |
| 3 | MS 03A0 691 | ガ ス ケ ッ ト | Gasket | 1 | A130C237H02 |
| 4 | M9 1900 080 | ゴ ム 栓 φ19 | Rubber plug φ19 | 2 | W501374H01 |
| 5 | M9 0081 080 | ゴ ム 栓 φ8.8 | Rubber plug φ8.8 | 7 | W502944H01 |
| 6 | M9 0880 080 | ゴ ム 栓 φ8.8 | Rubber plug φ8.8 | 6 | W501320H01 |
| 7 | M9 1180 080 | ゴ ム 栓 φ11.8 | Rubber plug φ11.8 | 4 | W502069H01 |
| 8 | MS 01A0 586 | 天 秤 カ バ ー | Thread take-up cover | 1 | W488556H01 |
| 9 | M9 1101 004 | プ ラ マ イ ネ ジ 1/4(40)×9 | Screw 1/4(40)×9 | 17 | W466810H01 |
| 10 | M9 1110 002 | 平 ネ ジ 1/4(40)×8 | Screw 1/4(40)×8 | 5 | W500294H01 |
| 11 | | | | | |
| 12 | MS 01A0 620 | ナイロンクリップ | Clamper | 3 | S452001H04 |
| 13 | MS 01A0 600 | ト ッ プ カ バ ー | Top cover | 1 | W231572H02 |
| 14 | M9 0113 002 | 平 ネ ジ 1/4(40)×15 | Screw 1/4(40)×15 | 2 | W500182H01 |
| 15 | MS 01A0 339 | モ ー タ ー カ バ ー | Motor cover | 1 | W115633H02 |
| 16 | MS 03A0 339 | カ バ ー 板 | Cover plate | 1 | A140D554H01 |
| 17 | | | | | |
| 18 | M9 0570 080 | ゴ ム 栓 φ5.7 | Rubber plug φ5.7 | 7 | W502078H01 |
| 19 | | | | | |
| 20 | | | | | |
| 21 | MS 03A1 776 | ベ ル ト カ バ ー | Belt cover | 1 | A120B070H02 |
| 22 | M9 0513 037 | P ナ ベ ネ ジ M5×60 | Screw M5×60 | 1 | S900N015P60 |
| 23 | M9 0550 050 | 座 金 5 | Washer 5 | 1 | S913N040P05 |
| 24 | ML 10A0 417 | ゴ ム 輪 | Rubber cushion | 2 | W501991H01 |
| 25 | MS 03A0 770 | ベ ー ス | Base | 1 | A110A047H01 |
| 26 | MS 03D1 339 | X-Y カ バ ー (右) | X-Y Cover(R) | 1 | A130C226H01 |
| 27 | MS 03D0 339 | X-Y カ バ ー (左) | X-Y Cover(L) | 1 | A130C227H01 |
| 28 | MS 01A0 601 | カ バ ー 取 付 板 | Adapter | 2 | W488561H01 |
| 29 | | | | | |
| 30 | M9 1508 001 | ト メ ネ ジ 1/4(28)×7 | Screw 1/4(28)×7 | 1 | B509088H01 |
| 31 | M9 1106 011 | 丸 皿 ネ ジ 1/4(40)×8 | Screw 1/4(40)×8 | 2 | W502948H01 |
| 32 | | | | | |
| 33 | M9 0216 060 | ピ ン φ2×2.3 | Pin φ2×2.3 | 1 | W500780H01 |
| 34 | MS 01A0 739 | ヒ ン ジ 板 | Hinge plate | 1 | W488558H01 |
| 35 | M9 0906 003 | 平 ネ ジ 1/4(40)×3.2 | Screw 1/4(40)×3.2 | 6 | W501582H01 |
| 36 | MS 01A4 339 | シ リ ン ダ ー カ バ ー | Cylinder cover | 1 | W349788H01 |
| 37 | | | | | |
| 38 | MS 01A0 361 | カ ケ 金 | Latch | 1 | W488566H01 |
| 39 | | | | | |
| 40 | MS 01A0 192 | 板 バ ネ | Leaf spring | 1 | W488565H01 |
| 41 | MS 04A0 560 | 蝶 番 | Hinge | 2 | A130C004G01 |
| 42 | M9 4001 037 | P 皿 ネ ジ M5×12 | Screw M5×12 | 8 | S900N115P12 |
| 43 | M9 1106 003 | 丸 平 ネ ジ 1/4(40)×15 | Screw 1/4(40)×15 | 1 | W500369H01 |
| 44 | M9 0909 003 | 丸 平 ネ ジ 1/4(40)×6 | Screw 1/4(40)×6 | 1 | W501901H01 |

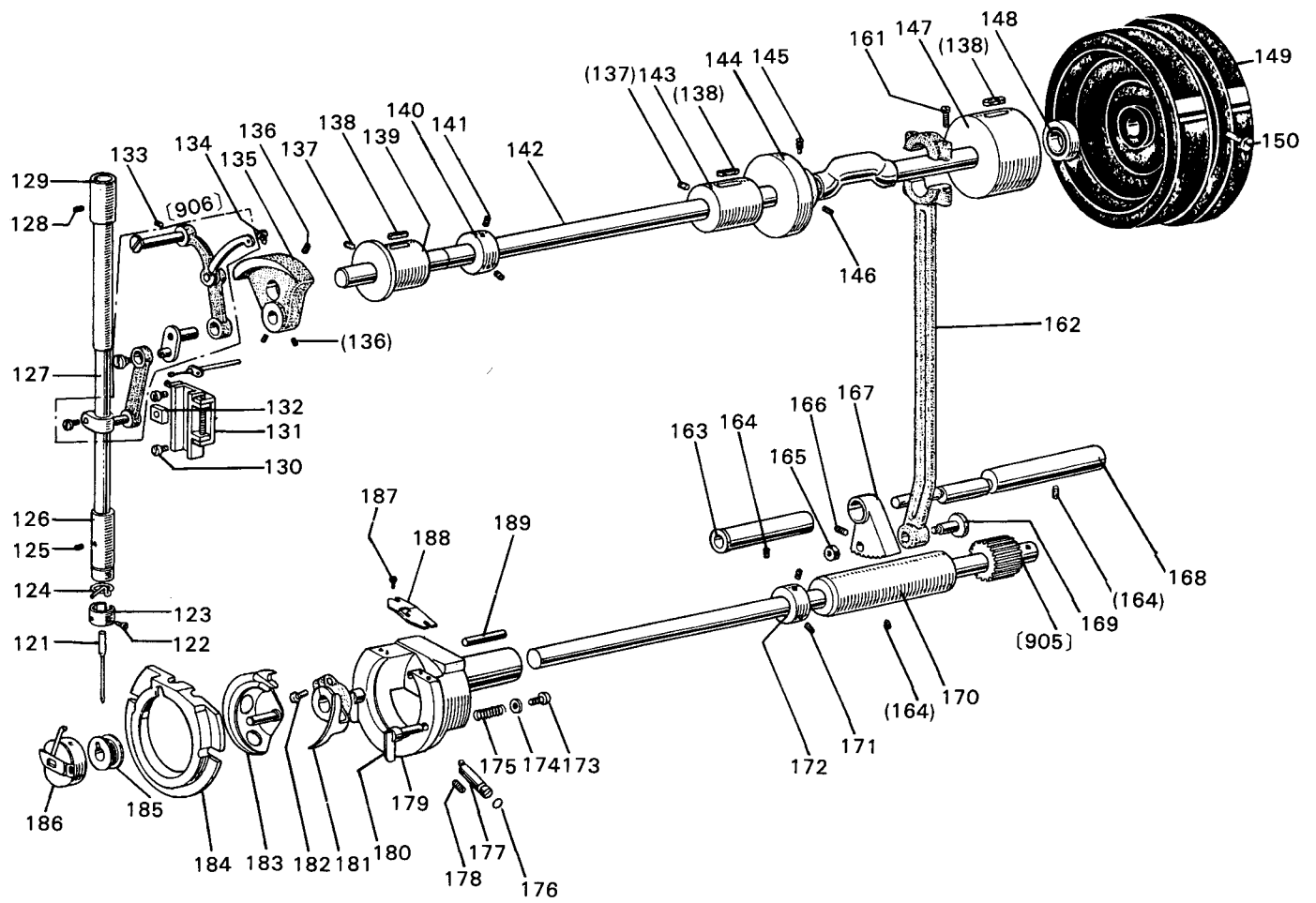
2 本体関係 (2)
ARM BED & ITS ACCESSORIES



2 本体関係 ARM BED & ITS ACCESSORIES

| Fig. No. | 部品コード Parts No. | 部 品 名 | Description | 使用 個数 Amt. Req. | 資 材 コード Ref. No. |
|----------|--------------------|-------------------------------------|-------------------------------------|--------------------------|---------------------|
| 61 | M9 0909 003 | 丸 平 ネジ $\frac{3}{16}(40) \times 6$ | Screw $\frac{3}{16}(40) \times 6$ | 2 | W501901H01 |
| 62 | MF 80A0 181 | 糸 案 内 | Thread guide | 1 | W483484H01 |
| 901 | MF 90E0 550 | プリテンション (組) | Pre-tension complete | 1 | W487036G02 |
| 63 | M9 1101 046 | ツマミナット | Thumb nut | 1 | W501637H01 |
| 64 | MF 36A0 245 | 円 錐 バネ | Thread tension spring | 1 | W462881H01 |
| 65 | MF 10A1 555 | 調 子 皿 | Thread tension discs | 2 | W501636H01 |
| 66 | MF 90A0 553 | 調 子 棒 | Thread tension stud | 1 | W487037H01 |
| 67 | MF 90A0 181 | 糸 案 内 | Thread guide | 1 | W487038H01 |
| 68 | M9 1110 002 | 平 ネジ $\frac{1}{4}(40) \times 8$ | Screw $\frac{1}{4}(40) \times 8$ | 3 | W500294H01 |
| 69 | MF 36A1 180 | 糸 案 内 | Thread guide | 1 | W471432H01 |
| 70 | M9 1112 002 | 平 ネジ $\frac{1}{4}(40) \times 12$ | Screw $\frac{1}{4}(40) \times 12$ | 1 | W501889H01 |
| 902 | MS 03E0 190 | 糸 巻 装 置 | Bobbin winder complete | 1 | A190D038P01 |
| 71 | MS 03A0 417 | ゴ ム 輪 | Rubber ring | 1 | A140D329H01 |
| 903 | MS 01E0 180 | 糸 案 内 (組) | Thread guide | 1 | P979001X01 |
| 72 | | | | | |
| 904 | MS 04E0 210 | 上 糸 調 節 器 (組) | Thread tension regulator complete | 1 | W346065G05 |
| 73 | M9 1608 046 | 調 節 ナ ッ ト | Thumb nut | 1 | W476469H01 |
| 74 | MT 60A0 802 | 回 り 止 メ | Thumb nut revolution stopper | 1 | W476470H01 |
| 75 | MN 10A3 245 | 円 錐 バネ | Thread tension spring | 1 | W461785H01 |
| 76 | MM11A0 556 | 調 子 皿 押 え | Thread tension releasing discs | 1 | W477611H01 |
| 77 | MF 10A0 555 | 調 子 皿 | Thread tension discs | 2 | W444059H01 |
| 78 | MF 10A0 553 | 調 子 棒 | Thread tension stud | 1 | B419178H01 |
| 79 | MF 10A0 187 | 糸 取 り バネ | Thread take-up spring | 1 | W486372H01 |
| 80 | MF 10A0 709 | ブ ッ シ ュ | Thread tension regulator casing | 1 | W453140H01 |
| 81 | M9 0901 002 | 平 ネジ $\frac{3}{16}(40) \times 4$ | Screw $\frac{3}{16}(40) \times 4$ | 1 | W500741H01 |
| 82 | M9 0204 060 | ピ ン | Thread tension releasing pin | 1 | B509216H01 |
| 83 | MF 70A1 180 | 糸 案 内 | Thread guide | 1 | W481679H01 |
| 84 | MF 10A0 181 | 糸 案 内 | Thread guide | 1 | W452151H01 |
| 84 | M9 1505 033 | ピ ン ネジ M5 | Screw M5 | 4 | A140D556H01 |
| 86 | M9 0605 010 | 皿 ネジ $\frac{3}{16}(56) \times 2.8$ | Screw $\frac{3}{16}(56) \times 2.8$ | 2 | A140D479H01 |
| 87 | MS 03A0 470 | 滑 り 板 | Slide plate | 1 | A130C236H01 |
| 88 | MS 01A1 476 | ス ペ ー サ | Spacer | 1 | W488940H01 |
| 89 | MS 03A1 101 | 針 板 $\phi 2.2$ | Needle plate $\phi 2.2$ | 1 | A140D513H02 |
| 90 | | | | | |
| 91 | M9 0804 002 | 平 ネジ $\frac{1}{8}(44) \times 3.5$ | Screw $\frac{1}{8}(44) \times 3.5$ | 2 | B503897H01 |
| 92 | MS 03A5 601 | アイガード取付板 | Adapter | 1 | A140D509H01 |
| 93 | MS 01A1 739 | ヒ ン ジ | Hinge | 1 | W488942G01 |
| 94 | M9 0806 002 | 平 ネジ $\frac{1}{8}(44) \times 6$ | Screw $\frac{1}{8}(44) \times 6$ | 2 | B508857H01 |
| 95 | MS 01A0 477 | ス ト ッ パ | Stopper | 1 | W488564H01 |
| 96 | MS 01A0 160 | ア イ ガ ー ド | Eye guard | 1 | W488562H01 |
| 97 | M9 1118 002 | 平 ネジ $\frac{1}{4}(40) \times 10$ | Screw $\frac{1}{4}(40) \times 10$ | 1 | B509061H01 |
| 98 | M9 1108 001 | ト メ ネジ $\frac{1}{4}(40) \times 5.5$ | Screw $\frac{1}{4}(40) \times 5.5$ | 2 | B503846H01 |

3 縫機構 SEWING MECHANISM

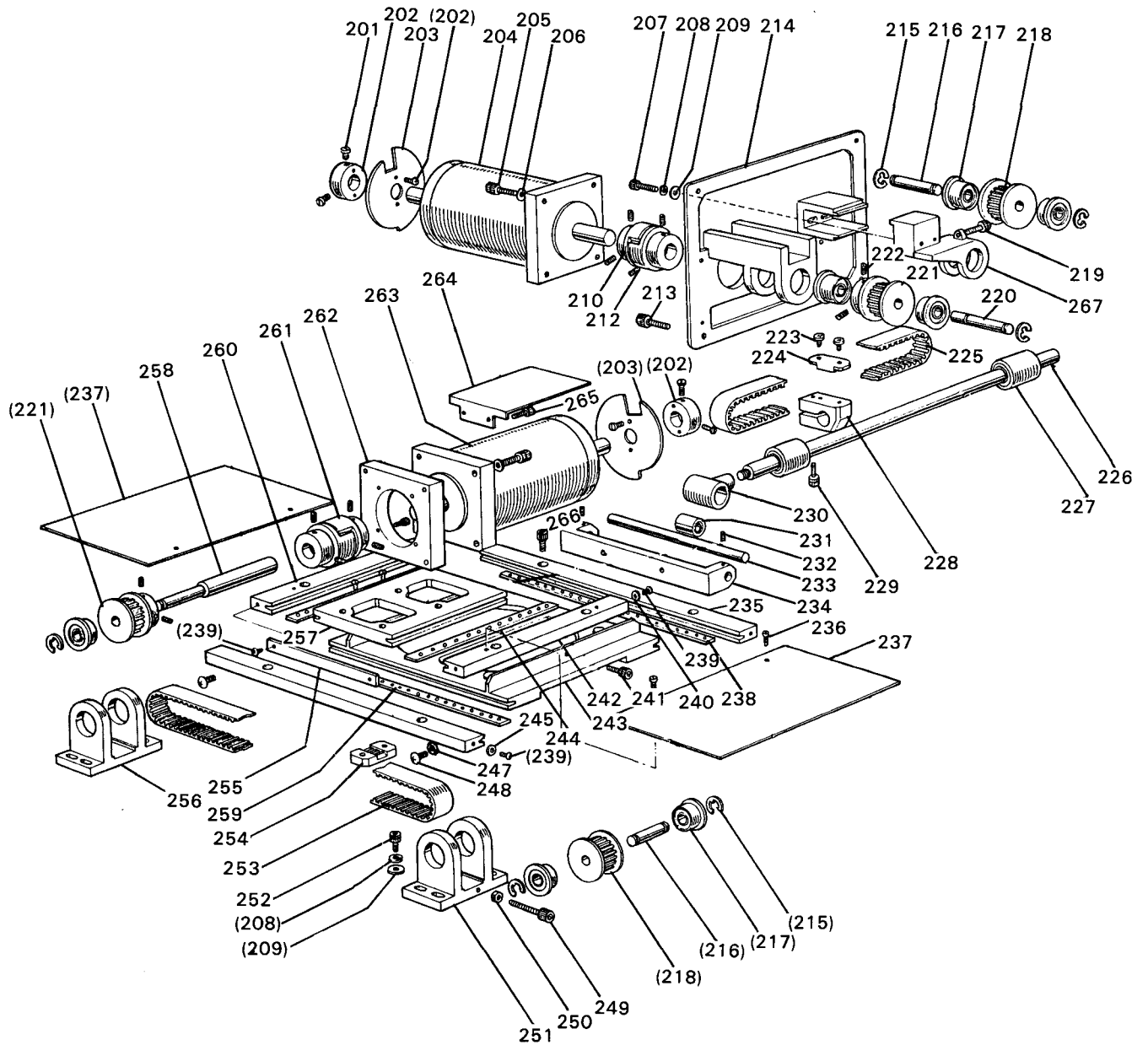


3 縫 機 構

SEWING MECHANISM

| Fig. No. | 部品コード Parts. No. | 部 品 名 | Description | 使用 個数 Amt. Req. | 資 材 コード Ref. No. |
|----------|---------------------|-------------|-------------|--------------------------|---------------------|
| 121 | MN 25B0 128 | 針 | DP×17 #16 | 1 | S970005H04 |
| 122 | M9 0815 002 | 平 ね じ | 1/8(44)×4.5 | 1 | W484210H01 |
| 123 | MF 21D0 181 | 糸 案内 | | 1 | W468259H01 |
| 124 | MF 10A1 181 | 糸 案内 | | 1 | W502073H01 |
| 125 | M9 1102 001 | トメネジ | 3/8(40)×2.7 | 1 | W500489H01 |
| 126 | MG 30A0 664 | 針 棒 メタル (下) | | 1 | W487002H01 |
| 127 | MS 01A0 660 | 針 棒 | | 1 | W488567H02 |
| 128 | M9 15A0 001 | トメネジ | 3/8(28)×3 | 1 | B509349H01 |
| 129 | MS 01A0 663 | 針 棒 メタル (上) | | 1 | W488568H02 |
| 130 | M9 1110 002 | 平 ね じ | 3/8(40)×8 | 7 | W500294H01 |
| 131 | MS 03A2 155 | 案内 台 (組) | | 2 | A140D474G01 |
| 132 | MF 10A0 325 | 角 駒 | | 1 | W443934H01 |
| 133 | M9 1516 001 | トメネジ | 3/8(28)×13 | 1 | W500006H01 |
| 906 | MS 01E0 580 | 天 秤 針 | ク (組) | 1 | W349790G01 |
| 134 | M9 1802 006 | 棒 先 平 ね じ | | 1 | B503851H01 |
| 135 | MS 01A0 383 | ク ラ ン ク | | 1 | W488570H02 |
| 136 | M9 1601 001 | トメネジ | 1/4(40)×6 | 3 | B504016H01 |
| 137 | M9 1516 001 | トメネジ | 3/8(28)×13 | 3 | W500006H01 |
| 138 | MF 60A2 740 | フ ェ ル ト | | 3 | W501524H01 |
| 139 | MF 60A0 232 | 上 軸 メタル (左) | | 1 | W464011H01 |
| 140 | MF 70A0 352 | カ ラ | | 1 | W476422H01 |
| 141 | M9 1602 001 | トメネジ | 1/4(40)×4 | 2 | W500036H01 |
| 142 | MS 03A0 230 | 上 軸 | | 1 | A130C228H01 |
| 143 | MG 41B0 234 | 上 軸 メタル (中) | | 1 | W481617H01 |
| 144 | MS 01A0 350 | 糸 切 カ ム | | 1 | W488981G01 |
| 145 | M9 1602 005 | トメネジ棒先 | 1/4(40) | 1 | W502914H01 |
| 146 | M9 1607 001 | トメネジ | 1/4(40)×4 | 1 | W478184H01 |
| 147 | MS 01A0 233 | 上 軸 メタル (右) | | 1 | W488571H01 |
| 148 | M9 1473 086 | オイルシール | | 1 | W481476H01 |
| 149 | MS 03A0 682 | プ ー リ | | 1 | W486375G01 |
| 150 | M9 1502 002 | 平 ね じ | 3/8(28)×12 | 2 | W500509H01 |
| 161 | M9 1203 002 | 平 ね じ | 3/8(28)×15 | 2 | B509178H01 |
| 162 | MS 01A0 956 | 連 接 桿 | | 1 | W349792H01 |
| 163 | MS 01A0 833 | メ タ ル | | 1 | W488573H01 |
| 164 | M9 1508 001 | トメネジ | 3/8(28)×8 | 2 | B509088H01 |
| 165 | M9 1802 045 | ナ ッ ト | | 1 | B508961H01 |
| 905 | MS 01E0 450 | 下 軸 (組) | | 1 | W488892G01 |
| 166 | M9 5004 021 | 6 角 穴 付 ボルト | M5×5 | 1 | S901N310P05 |
| 167 | MS 01A0 508 | セ ク タ ー 歯 車 | | 1 | W349793H01 |
| 168 | MS 01A0 891 | 揺 動 軸 | | 1 | W488572H01 |
| 169 | M9 1807 015 | 段 付 平 ね じ | | 1 | W501406H01 |
| 170 | MS 03A8 833 | メ タ ル | | 1 | A140D484H01 |
| 171 | M9 1506 001 | トメネジ | 3/8(28)×6 | 2 | B509087H01 |
| 172 | MM11A0352 | カ ラ | | 1 | W446142H01 |
| 173 | M9 0802 003 | 丸 平 ね じ | 1/8(44)×4.5 | 2 | W502074H01 |
| 174 | M9 0311 050 | 座 金 | 3 | 2 | S913N010P02 |
| 175 | MS 01A0 572 | ツルマキバネ | | 2 | W488577H01 |
| 176 | M9 0501 085 | オ リ ン グ | | 1 | S932N110P03 |
| 177 | MS 01A0 761 | 偏 心 ピ ン | | 1 | W488580H01 |
| 178 | M9 1502 002 | 平 ね じ | 3/8(28)×12 | 1 | W500509H01 |
| 179 | MS 01A0 121 | 外 蓋 | | 1 | W349794H01 |
| 180 | MS 01A0 950 | 中 蓋 押 エレバ | | 2 | W488578G01 |
| 181 | MS 01A0 611 | ド ラ イ バ | | 1 | W349795H01 |
| 182 | M9 5001 021 | 6 角 穴 付 ボルト | M5×16 | 1 | S903N210P16 |
| 183 | MS 01A0 120 | 中 蓋 | | 1 | P975044X01 |
| 184 | MS 01A0 616 | 中 蓋 押 工 | | 1 | W349796H02 |
| 185 | MS 01A0 123 | ボ ビ ン | | 1 | P976029X01 |
| 186 | MS 01A0 125 | ボ ビ ン ケ ー ス | | 1 | P976028X01 |
| 187 | M9 0853 002 | 平 ね じ | 1/8(40)×4 | 2 | W488579H01 |
| 188 | MS 01A0 329 | カ マ 糸 案内 | | 1 | W488938H02 |
| 189 | M9 0001 060 | 平 行 ピ ン | 4×18 | 1 | S921N134P18 |

4 X-Y 機構
X-Y MECHANISM

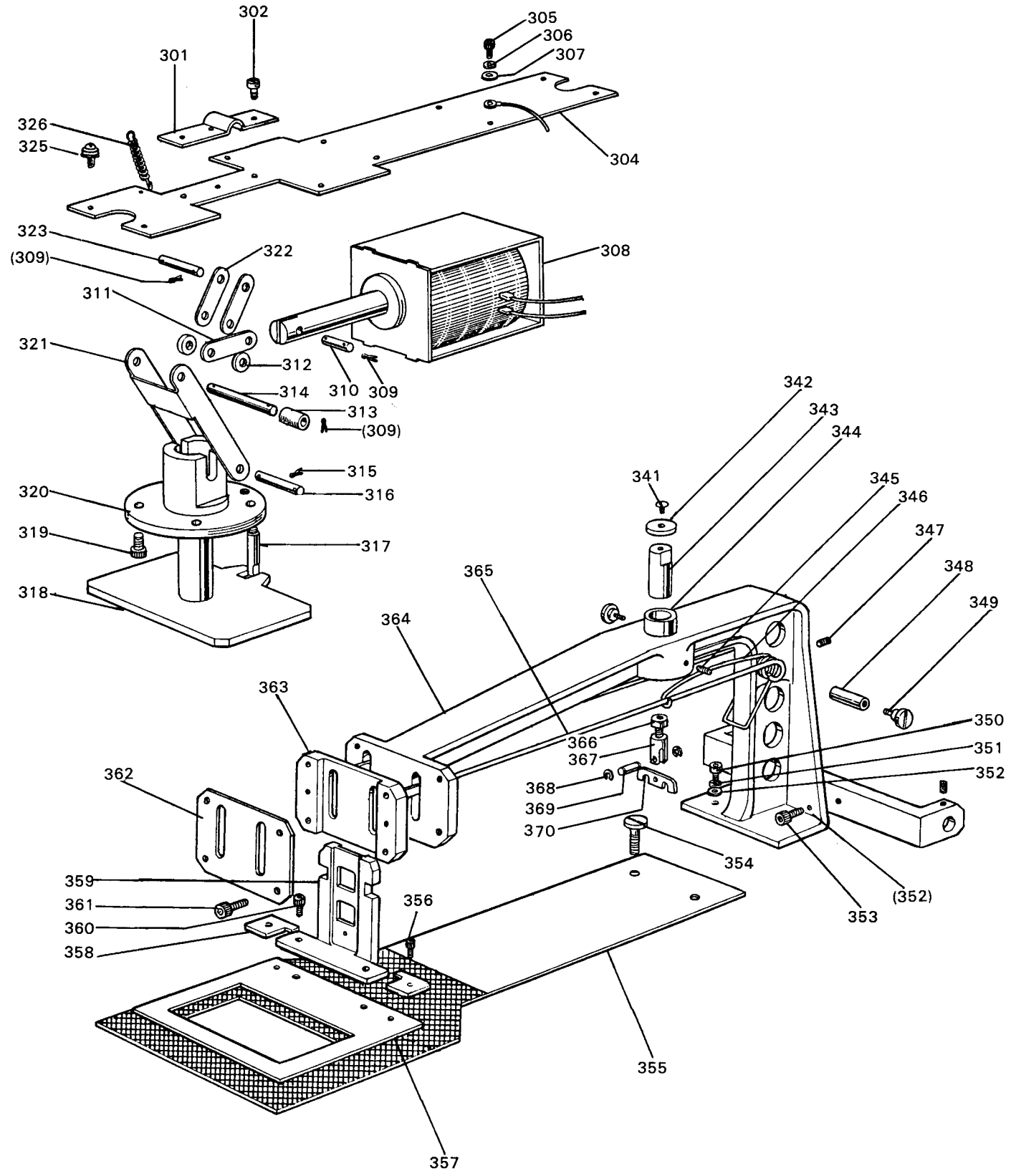


4 X-Y 機構

X-Y MECHANISM

| Fig. No. | 部品コード Parts No. | 部品名 | Description | 使用 個数 Amt. Req. | 資材コード Ret. No. |
|----------|--------------------|----------------------------|------------------------------|--------------------------|-------------------|
| 201 | M9 0910 003 | 丸平ネジ $\frac{3}{8}$ (40)×7 | Screw $\frac{3}{8}$ (40)×7 | 8 | B509270H01 |
| 202 | MS 01A0 352 | カラ | Coller | 2 | W488581H01 |
| 203 | MS 01A0 407 | 検出板 | Detector discs | 2 | W488582H01 |
| 204 | M9 5007 095 | パルスモータ (Y) | Motor complete (Y) | 1 | W349797G06 |
| 205 | M9 4003 021 | 六角穴付ボルト M4×12 | Screw M4×12 | 8 | S903N219P36 |
| 206 | M9 0101 053 | バネ座金 4 | Spring washer 4 | 8 | S913N210P04 |
| 207 | M9 5005 021 | 六角穴付ボルト M5×40 | Screw M5×40 | 2 | S903N210P45 |
| 208 | M9 0102 053 | バネ座金 5 | Spring washer 5 | 10 | S913N210P05 |
| 209 | M9 0550 050 | 座金 5 | Washer 5 | 10 | S913N040P05 |
| 210 | MS 01A0 364 | カップリング | Coupling | 1 | W488583H01 |
| 211 | | | | | |
| 212 | M9 1051 020 | 六角穴付止メネジ M4×8 | Screw M4×8 | 8 | S901N319P12 |
| 213 | M9 0418 037 | SW.PW.Pナベネジ M4×16 | Screw M4×16 | 4 | S902N034P16 |
| 214 | MS 03A1 603 | Yモータ台 | Motor adapter (Y) | 1 | W231574H03 |
| 215 | M9 0511 065 | Eガタ止メワ 6 | Retaining ring 6 | 8 | S922N210P60 |
| 216 | MS 01A0 454 | 軸 | Shaft | 2 | W488584H01 |
| 217 | M9 1001 075 | マイクロベアリング | Bearing | 8 | P980016X01 |
| 218 | MS 01A1 767 | 歯形ベルト車 | Cog pulley | 2 | W488585H02 |
| 219 | M9 5006 021 | 六角穴付ボルト M5×30 | Screw M5×30 | 1 | S903N210P30 |
| 220 | MS 01A0 390 | Y駆動軸 | Shaft | 1 | W488590H01 |
| 221 | MS 01A0 767 | 歯形ベルト車 | Cog pulley | 2 | W488589H02 |
| 222 | M9 1353 020 | 六角穴付止メネジ M4×6 | Screw M4×6 | 4 | S901N319P11 |
| 223 | M9 4001 037 | P皿ネジ M4×12 | Screw M4×12 | 4 | S900N114P12 |
| 224 | MS 01A0 778 | ベルト押え (Y) | Belt clamper | 1 | W488591H02 |
| 225 | MS 03A1 523 | 歯形ベルト (Y) | Cog belt (Y) | 1 | A190D036P01 |
| 226 | MS 03A1 390 | Y駆動軸 | Shsft | 1 | A140D499H01 |
| 227 | M9 1002 070 | LMボール LM-10UU | Bearing LM-10UU | 2 | P980017X01 |
| 228 | MS 01A0 781 | Yベルト台 | Belt holder | 1 | W488593H01 |
| 229 | M9 5001 021 | 六角穴付ボルト M5×16 | Screw M5×16 | 1 | S903N210P16 |
| 230 | MS 01A0 692 | 軸受ハウジング | Bearing housing | 1 | W488594G01 |
| 231 | M9 1001 070 | LMボール LM-8SUU | Bearing LM-8SUU | 1 | P980018X01 |
| 232 | M9 4006 021 | 六角穴付止メネジ M4×6 | Screw M4×6 | 2 | S901N319P11 |
| 233 | MS 01A1 454 | 軸 | Shaft | 1 | W488595H02 |
| 234 | MS 01A0 455 | 軸支エ | Bracket | 1 | W488596H02 |
| 235 | MS 03A1 957 | X固定レース | Fixed race (X) | 2 | A140D498H01 |
| 236 | M9 0906 002 | 平ネジ $\frac{3}{8}$ (40)×4.5 | Screw $\frac{3}{8}$ (40)×4.5 | 6 | W500791H01 |
| 237 | MS 03A2 339 | Xカバー板 | Cover plate (X) | 2 | A140D497H01 |
| 238 | MS 03A0 914 | リテーナ (X) | Retainer (X) | 2 | A140D493H01 |
| 239 | M9 1003 022 | SUS 303ボルト M4×8 | Screw M4×8 | 8 | S903N089P34 |
| 240 | M9 0450 050 | 座金 4 | Washer 4 | 2 | S913N040P04 |
| 241 | M9 4001 021 | 六角穴付ボルト M4×8 | Screw M4×8 | 1 | S903N219P33 |
| 242 | MS 03A2 957 | Y軸固定レース (右) | Fixed race (Y-R) | 1 | A140D494H03 |
| 243 | MS 03A3 957 | X移動レース | Movable race (X) | 1 | A130C229H01 |
| 244 | MS 03A1 914 | リテーナ (Y) | Retainer (Y) | 2 | A140D492H01 |
| 245 | M9 0407 050 | 座金 4 | Washev | 4 | W469519H01 |
| 246 | | | | | |
| 247 | M9 1003 045 | ナット M4 | Nut M4 | 2 | S910N010P04 |
| 248 | M9 0440 037 | Pナベネジ M4×16 | Screw M4×16 | 2 | S900N014P16 |
| 249 | M9 5007 021 | 六角穴付ボルト M5×40 | Screw M5×40 | 1 | S903N210P40 |
| 250 | M9 1373 045 | ナット M5 | Nut M5 | 1 | S910N010P05 |
| 251 | MS 01A2 758 | ブラケット | Bracket | 1 | W349799H01 |
| 252 | MS 5001 021 | 六角穴付ボルト M5×16 | Screw M5×16 | 8 | S903N210P16 |
| 253 | MS 03A0 523 | 歯形ベルト (X) | Cog belt (X) | 1 | A190D037P01 |
| 254 | MS 01A1 778 | ベルト押え (X) | Belt clamper | 1 | W488588H02 |
| 255 | MS 03A0 477 | Yストッパー | Stopper (Y) | 1 | A141D055H01 |
| 256 | MS 01A1 758 | ブラケット | Bracket | 1 | W349798H01 |
| 257 | MS 03B0 957 | Y移動レース | Movable race (Y) | 1 | A140D496H01 |
| 258 | MS 03A0 390 | X駆動軸 | Shaft | 1 | A140D477H01 |
| 259 | M9 8008 070 | 鋼球 $\frac{5}{2}$ | Steel ball $\frac{5}{2}$ | 62 | S897N010P12 |
| 260 | MS 03A0 957 | Y軸固定レース (左) | Fixed race (Y-L) | 1 | A140D494H01 |
| 261 | MS 01A0 364 | カップリング | Coupling | 1 | W488583H02 |
| 262 | MS 03A2 603 | Xパルスモータ台 | Motor adapter (X) | 1 | A140D481H01 |
| 263 | M9 5008 095 | パルスモータ (X) | Motor complete (X) | 1 | W349797G05 |
| 264 | MS 03A1 339 | Yカバー板 | Cover plate (Y) | 1 | A140D495H01 |
| 265 | M9 3003 021 | 六角穴付ボルト M3×6 | Screw M3×6 | 2 | S903N219P03 |
| 266 | M9 4003 021 | 六角穴付ボルト M4×12 | Screw M4×12 | 8 | S903N219P36 |
| 267 | MS 03A0 758 | ブラケット | Bracket | 1 | A130C247H01 |

5 押工機構
WORK HOLDER MECHANISM

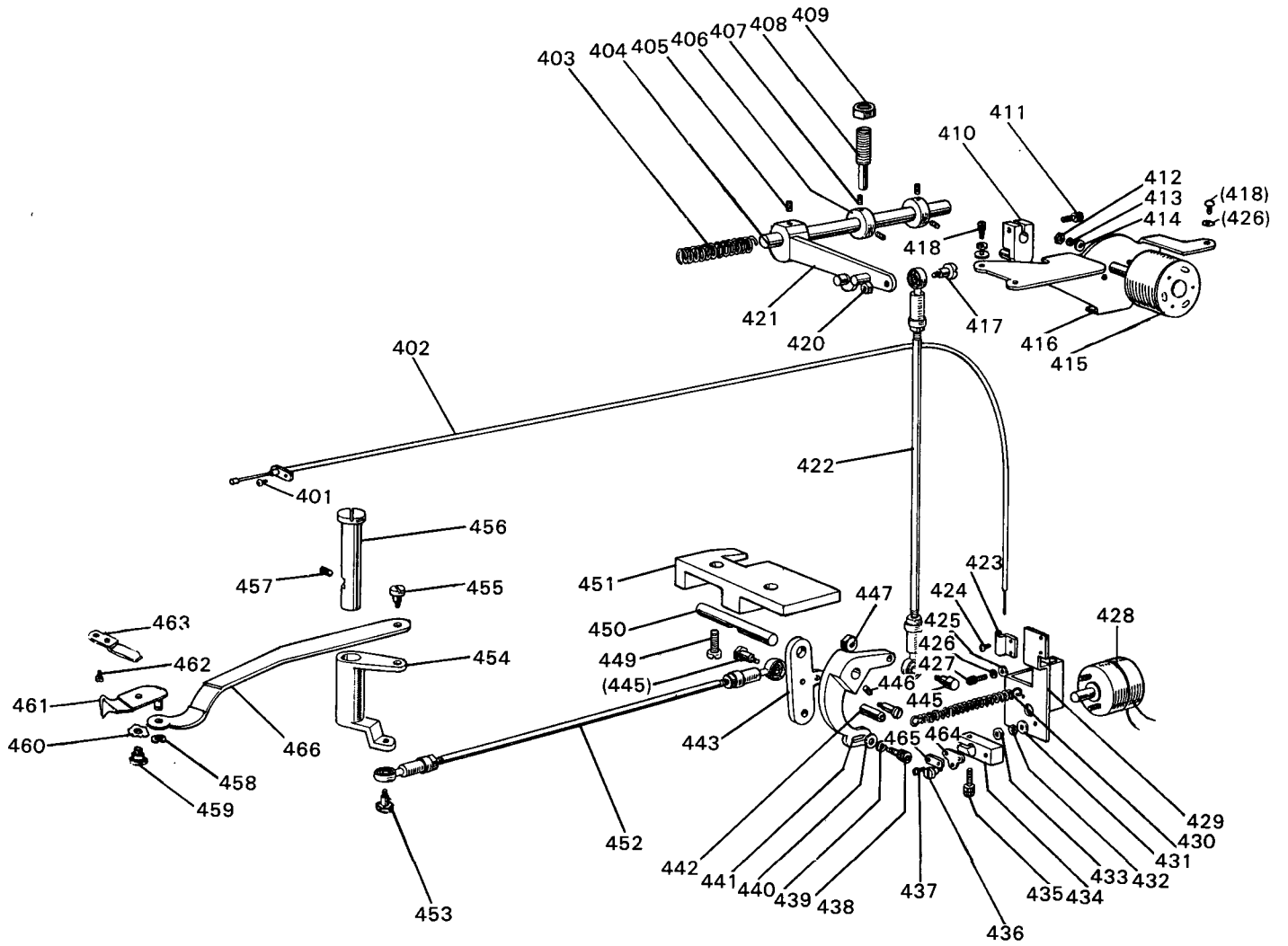


5 押工機構

WORK HOLDER MECHANISM

| Fig. No. | 部品コード Parts. No. | 部品名 | Description | 使用 個数 Amt. Req. | 資材コード Ref. No. |
|----------|---------------------|-------------------|-------------------------|--------------------------|-------------------|
| 301 | MS 03A0 732 | ピン 押 工 | Pin holder | 1 | A141D095H01 |
| 302 | M9 1116 002 | 平 ネ ジ ⅜(40) | Screw ⅜(40) | 2 | W501400H01 |
| 304 | MS 03A1 509 | ソレノイド台 | Solenoid adapter | 1 | W349802H03 |
| 305 | M9 3002 021 | 6角穴付ボルト M3×8 | Bolt M3×8 | 4 | S903N219P04 |
| 306 | M9 0103 053 | バネ座金 3 | Spring washer 3 | 4 | S913N210P02 |
| 307 | M9 0312 050 | 座金 3 | Washer 3 | 4 | S913N040P02 |
| 308 | M9 0000 095 | ソレノイド | Solenoid | 1 | W488945H01 |
| 309 | M9 0512 060 | スナップピン 4 | Snap pin 4 | 6 | S921N020P04 |
| 310 | M9 4002 060 | ピン ⅔×20.5 | Pin ⅔×20.5 | 1 | W488818H03 |
| 311 | MS 03A0 910 | リンク | Link | 1 | A140D485H01 |
| 312 | MS 01A1 352 | カラ | Collar | 2 | W488825H01 |
| 313 | MS 03A3 352 | カラ | Collar | 1 | W488825H02 |
| 314 | M9 4005 060 | ピン ⅔×46 | Pin ⅔×46 | 1 | W488818H05 |
| 315 | M9 0614 060 | スナップピン 6 | Snap pin 6 | 2 | S921N020P06 |
| 316 | M9 6001 060 | ピン ⅔×31 | Pin ⅔×31 | 1 | W488820H01 |
| 317 | MS 03A0 802 | 回り止メ | Stopper | 1 | A140D482H01 |
| 318 | MS 03A0 257 | 押工板 | Presser plate | 1 | A140D475H01 |
| 319 | M9 4001 021 | 6角穴付ボルト M4×8 | Bolt M4×8 | 4 | S903N219P33 |
| 320 | MS 01A0 267 | 押工板メタル | Presser guide | 1 | W488823H01 |
| 321 | MS 01A1 910 | リンク | Link | 1 | W488824H01 |
| 322 | MS 01A2 910 | リンク | Link | 2 | W488826H01 |
| 323 | M9 4003 060 | ピン ⅔×25 | Pin ⅔×25 | 1 | W488818H01 |
| 325 | M9 0408 037 | SW-PW Pナベネジ M4×12 | Screw M4×12 | 6 | S902N034P12 |
| 326 | MS 03A0 572 | シルマキバネ | Spring | 1 | A140D023H01 |
| 341 | M9 4007 037 | P皿ネジ M3×8 | Screw M3×8 | 1 | S900N112P08 |
| 442 | MS 01A0 457 | 摺動子 | Slider | 1 | W488805H01 |
| 343 | MS 01A0 262 | 押工軸 | Work holder shaft | 1 | W488806H01 |
| 344 | MS 01A2 833 | メタル | Bushing | 1 | W488816H01 |
| 345 | M9 4006 021 | 6角穴付止メネジ M4×6 | Screw M4×6 | 1 | S901N319P11 |
| 346 | MS 03B1 729 | ヒネリバネ | Spring | 1 | W488815H02 |
| 347 | M9 4006 021 | 6角穴付止メネジ M4×6 | Screw M4×6 | 1 | S901N319P11 |
| 348 | MS 03A0 260 | 押工バネ支工 | Spring holder | 1 | W488807H01 |
| 349 | M9 1207 016 | 平ネジ段付 ⅜(28) | Screw ⅜(28) | 2 | W488808H01 |
| 350 | M9 5002 021 | 6角穴付ボルト M5×10 | Bolt M5×10 | 2 | S903N210P10 |
| 351 | M9 0102 053 | バネ座金 5 | Spring washer 5 | 2 | S913N210P05 |
| 352 | M9 0550 050 | 座金 5 | Washer 5 | 2 | S913N040P05 |
| 353 | M9 5002 021 | 6角穴付ボルト M5×10 | Bolt M5×10 | 4 | S903N210P10 |
| 354 | M9 1251 003 | 平ネジ ⅜(32)×10 | Screw ⅜(32)×10 | 2 | W500815H01 |
| 355 | MS 03A0 272 | 送り板 | Feed plate | 1 | A140D489G01 |
| 356 | M9 4009 021 | 6角穴付ボルト M4×5 | Bolt M4×5 | 2 | S903N219P32 |
| 357 | MS 03A0 105 | 押工 | Clamp frame | 1 | A130C233H01 |
| 358 | MS 03A0 196 | 位置決メ板 | Clamp stopper | 2 | A140D519H01 |
| 359 | MS 03A0 308 | 押工取付台 | Clamp foot | 1 | A140D533H01 |
| 360 | M9 4001 021 | 6角穴付ボルト M4×8 | Bolt M4×8 | 2 | S903N219P33 |
| 361 | M9 4002 021 | 6角穴付ボルト M4×16 | Bolt M4×16 | 4 | S903N219P38 |
| 362 | MS 01A0 154 | 押工案内板 | Work holder guide plate | 1 | W488803H02 |
| 363 | MS 01A1 307 | 押工案内 | Work holder guide | 1 | A140D222H01 |
| 364 | MS 01A0 308 | ワークホルダーアーム | Work holder arm | 1 | W231575H02 |
| 365 | MS 01A1 259 | 押工バネ | Spring | 2 | W488811H02 |
| 366 | M9 1373 045 | 止メナット 5 | Nut 5 | 1 | S910N070P05 |
| 367 | MS 01A0 702 | バネ押工台 | Bracket | 1 | W488812H01 |
| 368 | M9 0512 065 | E形止メ輪 3 | E-type stop ring 3 | 2 | S922N210P30 |
| 369 | M9 4001 060 | ピン ⅔×13.4 | Pin ⅔×13.4 | 1 | W488813H02 |
| 370 | MS 01A0 705 | バネ押工 | Spring holder | 1 | W488814H01 |

6 糸切り機構
KNIFE ACTUATING MECHANISM



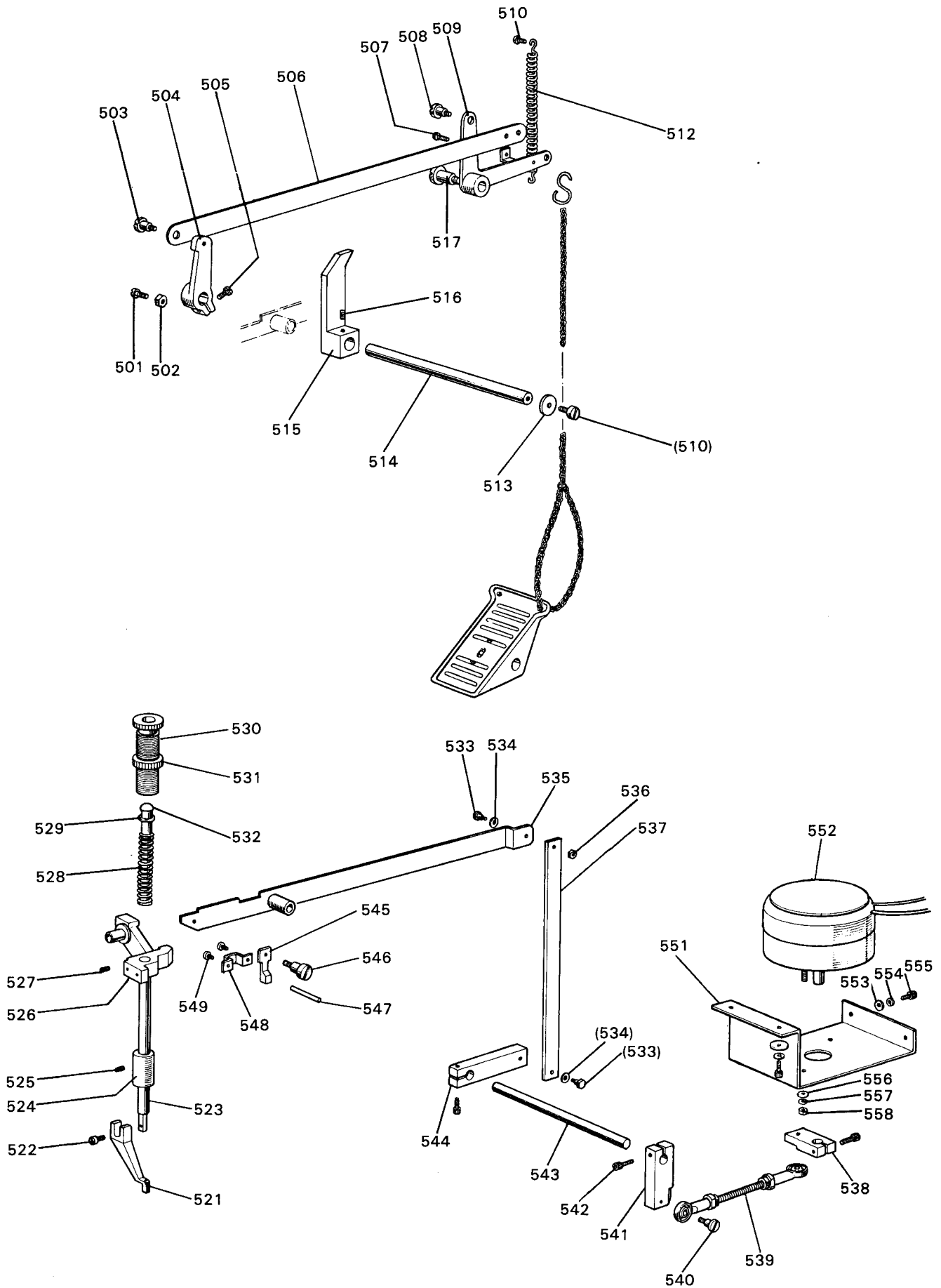
6 糸切り機構

KNIFE ACTUATING MECHANISM

| Fig. No. | 部品コード Parts No. | 部品名 | Description | 使用 個数 Amt. Req. | 資材コード Ref. No. |
|----------|--------------------|---------------|--------------------------|--------------------------|-------------------|
| 401 | M9 1110 002 | 平ネジ | 1/8(40)×8 | 1 | W500294H01 |
| 402 | MF 90E0 746 | フレキシブルワイヤ (組) | Flexible wire complete | 1 | W487070G01 |
| 403 | MS 01A1 572 | ツルマキバネ | Spring | 1 | W488829H01 |
| 404 | MS 01A0 348 | カム軸 | Shaft | 1 | W488831H01 |
| 405 | M9 5003 021 | 六角穴付ボルト | M5×12 | 1 | S903N210P12 |
| 406 | MS 01A3 352 | カラ | Collar | 2 | W488833H01 |
| 407 | M9 5004 021 | 六角穴付止メネジ | M5×5 | 4 | S901N310P05 |
| 408 | M9 1608 005 | 棒先止メネジ | 1/4(40) | 1 | W488832H01 |
| 409 | M9 1620 045 | ナット | 1/4(40) | 1 | W482843H01 |
| 410 | MS 01E0 430 | 糸切作動腕 | Crank complete | 1 | W488894H02 |
| 411 | M9 5003 021 | 六角穴付ボルト | M5×12 | 1 | S903N210P12 |
| 412 | M9 1004 045 | ナット | M4 | 2 | S541111H10 |
| 413 | M9 0301 053 | バネ座金 | 4 | 2 | S561121H01 |
| 414 | M9 0450 050 | 座金 | 4 | 2 | S913N040P04 |
| 415 | M9 0001 095 | ロータリソレノイド | Rotary solenoid | 1 | W488952H01 |
| 416 | MS 01A3 601 | ソレノイド取付板 | Solenoid adapter | 1 | W348830H03 |
| 417 | M9 1101 015 | 段付平ネジ | 1/8(40) | 1 | W502907H01 |
| 418 | M9 0408 037 | SW.PW.Pナベネジ | M4×12 | 3 | S902N034P12 |
| 419 | | | | | |
| 420 | M9 1104 045 | ナット | 1/8(40) | 1 | W500079H01 |
| 421 | MS 01E0 351 | カム追従腕 (組) | Cam follower complete | 1 | W488830G02 |
| 422 | MS 01E0 975 | ロットエンド (組) | Connecting link complete | 1 | W488899G01 |
| 423 | MS 01A0 796 | チューブ押エ | Clamper | 1 | W488850H01 |
| 424 | M9 1107 002 | 平ネジ | 1/8(40)×5.5 | 2 | W500092H01 |
| 425 | M9 0450 050 | 座金 | 4 | 3 | S913N040P04 |
| 426 | M9 0101 053 | バネ座金 | 4 | 2 | S913N210P04 |
| 427 | M9 4003 021 | 六角穴付ボルト | M4×12 | 2 | S903N219P36 |
| 428 | M9 1001 095 | ロータリソレノイド | Rotary solenoid | 1 | W488953H01 |
| 429 | MS 03A3 603 | ソレノイド取付台 | Solenoid adapter | 1 | A140D567H01 |
| 430 | MS 01A2 572 | ツルマキバネ | Spring | 1 | W488852H02 |
| 431 | M9 0311 050 | 座金 | 3 | 2 | S913N010P02 |
| 432 | M9 0305 053 | バネ座金 | 3 | 2 | S913N210P02 |
| 433 | M9 0873 045 | ナット | M3 | 2 | S910N010P02 |
| 434 | MS 01A0 228 | 腕 | Crank | 1 | W488854H01 |
| 435 | M9 4003 021 | 六角穴付ボルト | M4×12 | 1 | S903N219P36 |
| 436 | M9 1127 015 | 段付平ネジ | 1/8(40) | 1 | W487061H01 |
| 437 | M9 0802 002 | 平ネジ | 1/8(44)×7 | 2 | W501083H01 |
| 438 | M9 5003 021 | 六角穴付ボルト | M5×12 | 1 | S903N210P12 |
| 439 | M9 0102 053 | バネ座金 | 5 | 1 | S913N210P05 |
| 440 | M9 0550 050 | 座金 | 5 | 1 | S913N040P05 |
| 441 | MS 01A1 392 | メス駆動腕 | Knife driving crank | 1 | W488836H02 |
| 442 | M9 1109 045 | ナット | 1/8(40) | 1 | W488835H01 |
| 443 | MS 01A2 392 | メス駆動腕 | Knife driving crank | 1 | W488837H01 |
| 444 | | | | | |
| 445 | M9 0101 017 | 段付ボルト | 1/8(40) | 2 | W488839H01 |
| 446 | M9 1108 001 | トメネジ | 1/8(40)×5.5 | 1 | W503846H01 |
| 447 | M9 1104 045 | ナット | 1/8(40) | 1 | W500079H01 |
| 448 | | | | | |
| 449 | M9 1510 002 | 平ネジ | 1/8(28)×12 | 2 | W500676H01 |
| 450 | MS 01A4 454 | 軸 | Shaft | 1 | W488838H01 |
| 451 | MS 01A4 603 | 取付台 | Brakket | 1 | A141D139H01 |
| 452 | MS 01E1 975 | ロットエンド (組) | Connecting link complete | 1 | W488899G02 |
| 453 | M9 0102 017 | 段付ボルト | 1/8(40) | 1 | A140D486H01 |
| 454 | MS 01A3 392 | メス駆動腕 | Knife driving crank | 1 | W488842H02 |
| 455 | M9 1214 015 | 段付平ネジ | 3/8(28) | 1 | W502006H01 |
| 456 | MS 01A5 454 | ツバ付軸 | Stepped pin | 1 | W488843H01 |
| 457 | M9 1508 001 | トメネジ | 1/8(28)×8 | 1 | B509088H01 |
| 458 | M9 0513 065 | E形止メ輪 | 2.5 | 1 | S922N210P25 |
| 459 | M9 1129 015 | 段付平ネジ | 1/8(40) | 1 | W488846H01 |
| 460 | M9 6004 052 | 波座金 | 6 | 1 | A140D782H01 |
| 461 | MS 03B0 838 | 移動メス (組) | Movable knife complete | 1 | A140C235G01 |
| 462 | M9 0906 003 | 丸平ネジ | 1/8(40)×3.2 | 2 | W501582H01 |
| 463 | MS 03A0 838 | 固定メス | Fixed knife | 1 | A140D514H01 |
| 464 | MF 90A0 361 | 固ケ | Bracket | 1 | W487072H01 |
| 465 | MF 36A0 750 | ブッシュ | Holder | 1 | W502917H01 |
| 466 | MS 03A1 910 | リンク | Link | 1 | A140D512H01 |

7 中押工・ペダル押工機構 (1)

INNER PRESSER FOOT & MANUAL LIFTING MECHANISM



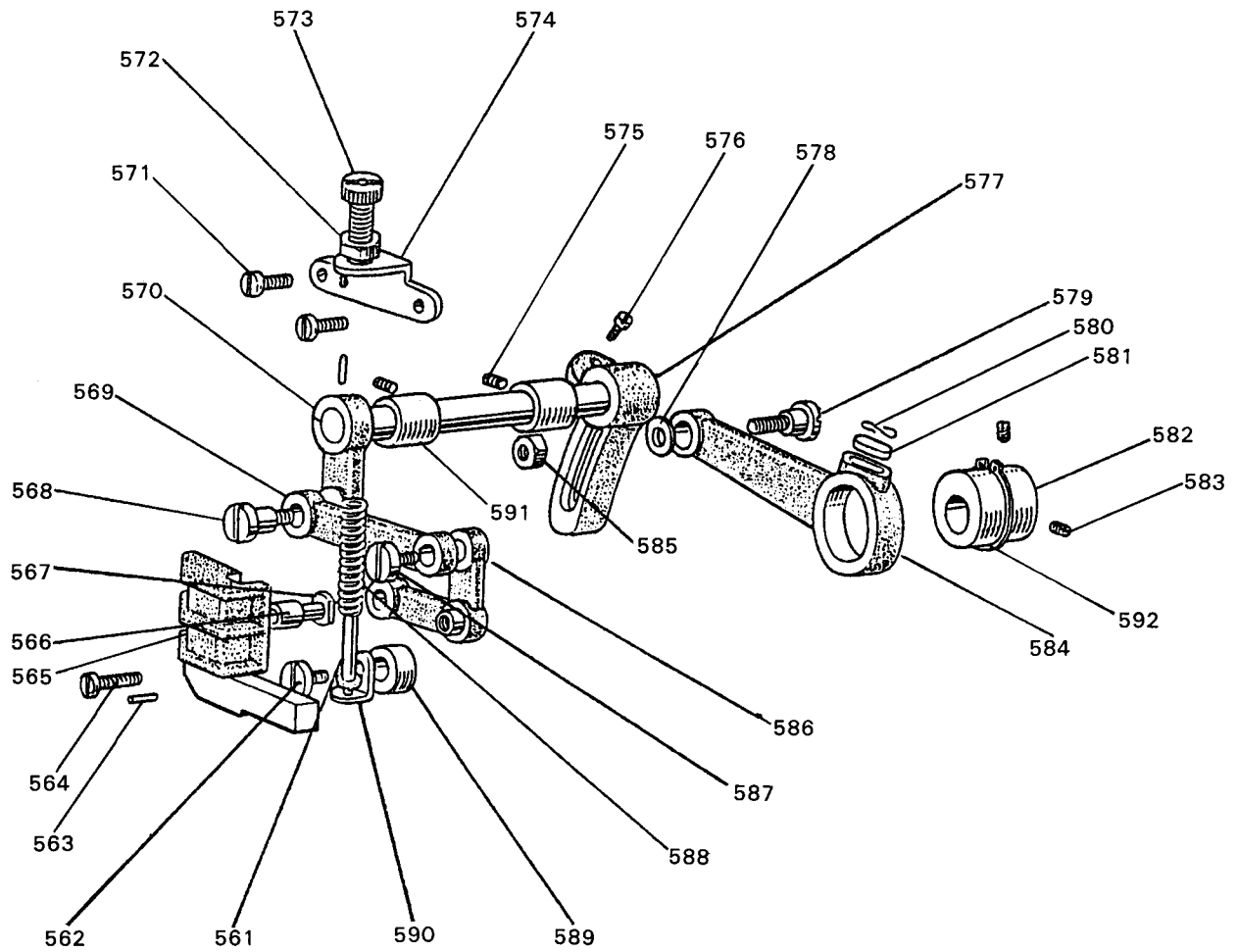
7 中押エペダル押エ機構

INNER PRESSER FOOT & MANUAL LIFTING MECHANISM

| Fig. No. | 部品コード Parts. No. | 部品名 | Description | 使用 個数 Amt. Req. | 資材コード Ref. No. | |
|----------|---------------------|------------|-------------|-----------------------------|-------------------|-------------|
| 501 | M9 1113 002 | 平ネジ | 1/4(40)×15 | Screw 1/4(40)×15 | 1 | W500182H01 |
| 502 | M9 1104 045 | ナット | 1/4(40) | Nut 1/4(40) | 1 | W500079H01 |
| 503 | M9 1251 015 | 平ネジ | 3/16(32) | Screw 3/16(32) | 1 | B509180H01 |
| 504 | MS 01A1 228 | 腕 | | Crank | 1 | W488861H01 |
| 505 | M9 1602 022 | ボルト | 1/4(40)×13 | Bolt 1/4(40)×13 | 1 | W468547H02 |
| 506 | MS 01A6 910 | リンク | | Link | 1 | W488855H02 |
| 507 | M9 1107 002 | 平ネジ | 1/4(40)×5.5 | Screw 1/4(40)×5.5 | 1 | W500092H01 |
| 508 | M9 1219 015 | 平ネジ | 3/16(28) | Screw 3/16(28) | 1 | W481460H01 |
| 509 | MS 01E0 763 | ベルクランク | (組) | Bell crank complete | 1 | W488856G01 |
| 510 | M9 1106 003 | 丸平ネジ | 1/4(40)×20 | Screw 1/4(40)×20 | 1 | W500369H01 |
| 511 | | | | | | |
| 512 | MF 70A0 572 | ツルマキバネ | | Spring | 1 | W481478H01 |
| 513 | M9 0407 050 | 座金 | | Washer | 1 | W469519H01 |
| 514 | MS 01A3 454 | 軸 | | Shaft | 1 | W488858H02 |
| 515 | MS 02A1 392 | 駆動腕 | | Crank | 1 | W488860H02 |
| 516 | M9 1606 001 | 止メネジ | 1/4(40)×6 | Screw 1/4(40)×6 | 1 | B504016H01 |
| 517 | M9 2003 016 | 丸平ネジ | 3/16(24) | Screw 3/16(24) | 1 | A140D558H01 |
| 521 | MV 30A0 256 | 中押エ | | Presser foot | 1 | A130C201H01 |
| 522 | M9 0922 002 | 平ネジ | 3/8(40)×8 | Screw 3/8(40)×8 | 1 | W464016H01 |
| 523 | MS03A0 262 | 押エ棒 | | Presser bar | 1 | A140D478H01 |
| 524 | MG 30B0 267 | 押エ棒メタル | | Bushing | 1 | W462887H01 |
| 525 | M9 1102 001 | トメネジ | 1/4(40)×8 | Screw 1/4(40)×8 | 1 | W500489H01 |
| 526 | MS 03A0 265 | 押エ棒ダキ | | Presser bar lifting bracket | 1 | A141D056G01 |
| 527 | M9 1506 001 | トメネジ | 1/4(28)×6 | Screw 1/4(28)×6 | 1 | B509087H01 |
| 528 | MS 03A1 572 | ツルマキバネ | | Spring | 1 | A140D483H01 |
| 529 | M9 0620 050 | 座金 | 6 | Washer 6 | 1 | S913N010P06 |
| 530 | M9 3209 035 | つまみネジ | | Thumb screw | 1 | W481436H01 |
| 531 | M9 3202 047 | 特殊ナット | | Special nut | 1 | W471438H01 |
| 532 | MS 03A0 703 | 案内棒 | | Presser bar guide | 1 | A140D480H01 |
| 533 | M9 1102 017 | 段付ボルト | 1/4(40) | Bolt 1/4(40) | 2 | A140D557H01 |
| 534 | M9 0551 050 | 座金 | 6 | Washer 6 | 2 | S913N010P06 |
| 535 | MS 03E0 252 | 押エ上ゲレバー | | Lifting lever | 1 | A130C248G01 |
| 536 | M9 1104 045 | ナット | 1/4(40) | Nut 1/4(40) | 1 | W500079H01 |
| 537 | MS 03A2 910 | リンク | | Link | 1 | A140D547H01 |
| 538 | MS 03A0 392 | 駆動腕 | | Crank | 1 | A140D568H01 |
| 539 | MS 03E0 975 | ロッドエンド | (組) | Connecting rod complete | 1 | A140D546G01 |
| 540 | M9 1101 015 | 平ネジ | 1/4(40) | Screw 1/4(40) | 1 | W502907H01 |
| 541 | MS 03A1 950 | レバー | (短) | Lever (S) | 1 | A140D548H02 |
| 542 | M9 5001 021 | 六角穴付ボルト | M5×16 | Bolt M5×0.8×16 | 3 | S903N210P16 |
| 543 | MS 03A0 454 | 軸 | | Shaft | 1 | A140D553H01 |
| 544 | MS 03A3 950 | レバー | (長) | Lever (L) | 1 | A140D548H01 |
| 545 | MG 30B1 222 | 糸ユルメ | | Thread releasing cam | 1 | W483465H01 |
| 546 | M9 1225 015 | 平ネジ | 3/16(28) | Screw 3/16(28) | 1 | A140D355H01 |
| 547 | M9 0415 060 | 糸ユルメピン | | Thread releasing pin | 1 | W502957H04 |
| 548 | MG 30A0 154 | 案内金 | | Guide plate | 1 | W483466H01 |
| 549 | M9 1109 002 | 平ネジ | 1/4(40)×7 | Screw 1/4(40)×7 | 2 | W500511H01 |
| 551 | MS 03A0 509 | ソレノイド台 | | Solenoid adapter | 1 | A130C250H01 |
| 552 | M9 0005 095 | ロータリーソレノイド | | Rotary solenoid | 1 | A190D042P01 |
| 553 | M9 0550 050 | 座金 | 5 | Washer 5 | 4 | S913N040P05 |
| 554 | M9 0501 053 | バネ座金 | 5 | Spring washer 5 | 4 | S913N210P05 |
| 555 | M9 5003 021 | 六角穴付ボルト | M5×12 | Bolt M5×12 | 4 | S903N210P12 |
| 556 | M9 0601 050 | 座金 | 6 | Washer 6 | 2 | S913N040P06 |
| 557 | M9 0601 053 | バネ座金 | 6 | Spring washer 6 | 2 | S913N210P06 |
| 558 | M9 1575 045 | ナット | M6 | Nut M6 | 2 | S910N010P06 |

7 中押工・ペダル押工機構 (2)

INNER PRESSER FOOT & MANUAL LIFTING MECHANISM

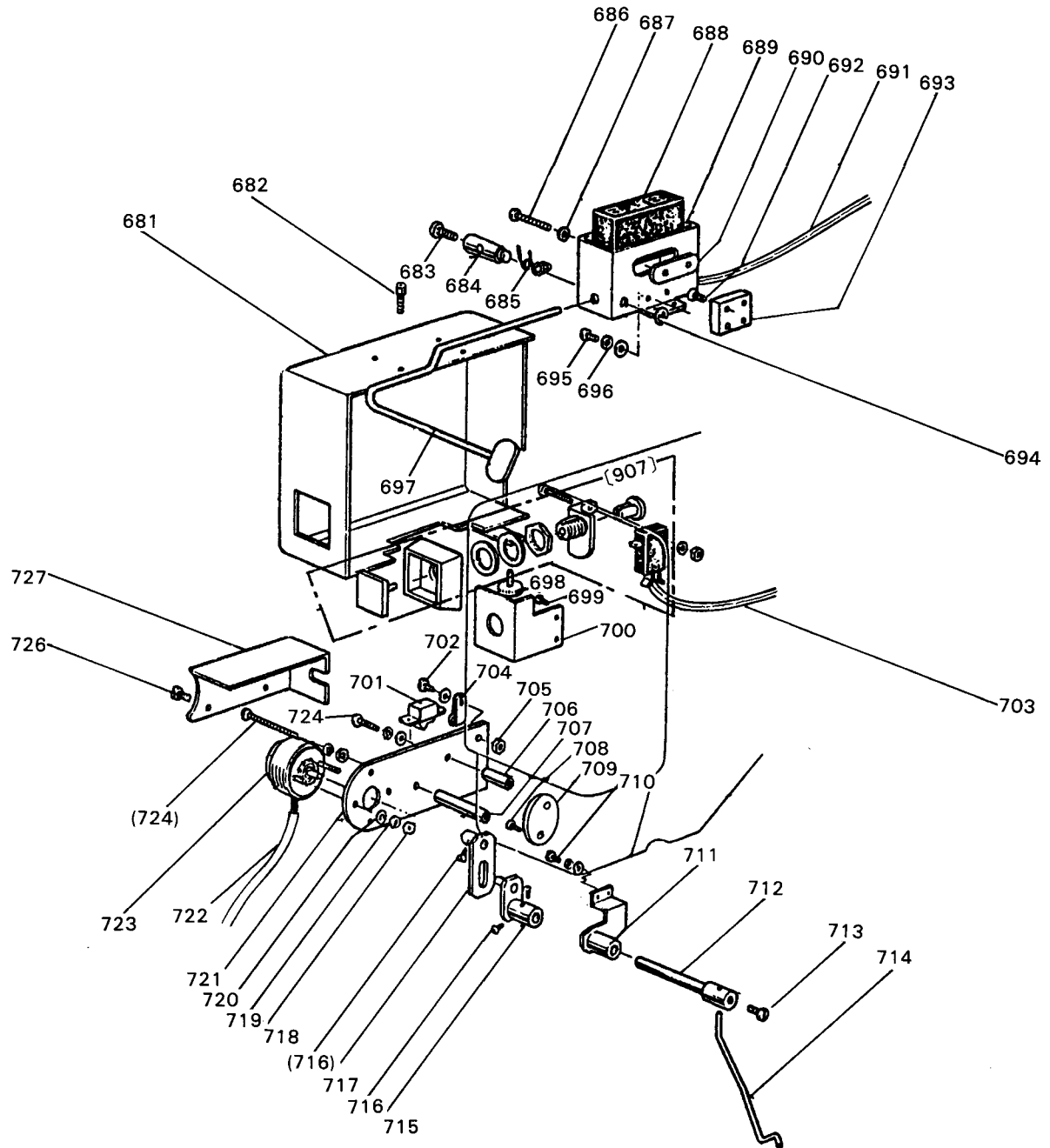


□ 中押エ・ペダル押エ機構

INNER PRESSER FOOT & MANUAL LIFTING MECHANISM

| Fig. No. | 部品コード Parts. No. | 部品名 | Description | 使用 個数 Amt. Req. | 資材コード Ref. No. |
|----------|---------------------|-----------------------------|---------------------------------|--------------------------|-------------------|
| 561 | MS 03A6 154 | 案内金(組) | Guide plate complete | 1 | A140D487G01 |
| 562 | M9 1210 002 | 平ネジ $\frac{3}{16}$ (28)×10 | Screw $\frac{3}{16}$ (28)×10 | 1 | W501247H01 |
| 563 | M9 0307 064 | スプリングピン 3×8 | Spring pin 3×8 | 1 | S921N333P08 |
| 564 | M9 1110 002 | 平ネジ $\frac{1}{4}$ (40)×8 | Screw $\frac{1}{4}$ (40)×8 | 2 | W500294H01 |
| 565 | MS 05A0 765 | ベルクランクガイド | Bell crank guide | 1 | A140D824H01 |
| 566 | MG 10B0 411 | コロ | Roller | 1 | W501534H01 |
| 567 | M9 0507 063 | コロ軸 | Guide pin | 1 | W502457H01 |
| 568 | M9 1683 015 | 段付平ネジ $\frac{1}{4}$ (40) | Screw $\frac{1}{4}$ (40) | 1 | W480472H01 |
| 569 | MG 10B0 910 | リンク | Link | 1 | W457552H01 |
| 570 | MS 02E0 460 | 上部上下腕左(組) | Feed lifting crank complete (L) | 1 | A141D121G01 |
| 571 | M9 1110 002 | 平ネジ $\frac{1}{4}$ (40)×8 | Screw $\frac{1}{4}$ (40)×8 | 2 | W500294H01 |
| 572 | M9 1802 045 | ナット | Nut | 1 | B508961H01 |
| 573 | M9 1801 035 | 調整ネジ | Screw | 1 | W502411H01 |
| 574 | MG 30B1 261 | 押エ調節台 | Presser regulating bracket | 1 | W480473H01 |
| 575 | M9 1108 001 | トメネジ $\frac{1}{4}$ (40)×5.5 | Screw $\frac{1}{4}$ (40)×5.5 | 2 | B503846H01 |
| 576 | M9 1603 003 | 丸平ネジ $\frac{1}{4}$ (24)×16 | Screw $\frac{1}{4}$ (24)×16 | 1 | W501009H01 |
| 577 | MS 02A0 463 | 上部上下送り腕(右) | Feed lifting crank (R) | 1 | A140D217H01 |
| 578 | M9 0601 050 | 座金 6 | Washer 6 | 1 | S913N040P06 |
| 579 | M9 1681 015 | 段付平ネジ $\frac{1}{4}$ (40) | Screw $\frac{1}{4}$ (40) | 1 | W480472H02 |
| 580 | MF 60A0 700 | 線サイクバネ | Spring | 1 | W500836H01 |
| 581 | MF 60A1 740 | フェルト | Felt | 1 | W500738H01 |
| 582 | MG 30A0 760 | 偏心輪 | Feed lifting eccentric | 1 | W483455H01 |
| 583 | M9 1601 001 | トメネジ $\frac{1}{4}$ (40)×6 | Screw $\frac{1}{4}$ (40)×6 | 2 | B504016H01 |
| 584 | MG 30B0 384 | クランクロッド | Feed connecting crank rod | 1 | W480485H01 |
| 585 | M9 2004 045 | U-ナット 6 | U-nut | 1 | S910N652P06 |
| 586 | MG 10B0 763 | ベルクランク | Bell crank | 1 | W461042H01 |
| 587 | M9 1210 002 | 平ネジ $\frac{3}{16}$ (28) | Screw $\frac{3}{16}$ (28) | 2 | W501247H01 |
| 588 | MS 03A4 572 | ツル巻キバネ | Spring | 1 | A140D490H01 |
| 589 | MS 02A2 352 | カラ | Collar | 1 | A140D423H01 |
| 590 | MG 30B0 226 | 押エ板支エ | Guide bar adapter | 1 | W461057H01 |
| 591 | MG 30A0 833 | メタル | Bushing | 2 | W483459H01 |
| 592 | M9 0327 065 | C形止メ輪軸用 25 | C-type stop ring 25 | 1 | S922N010P25 |

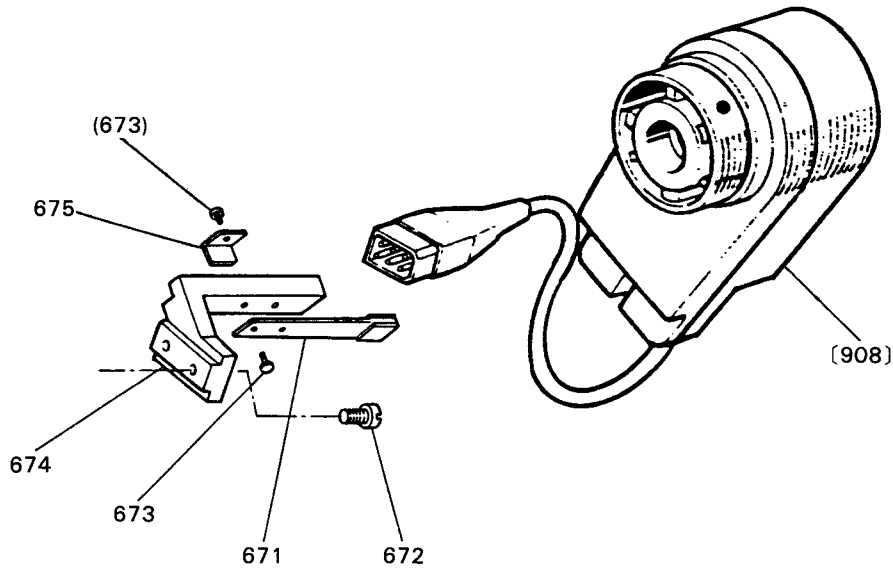
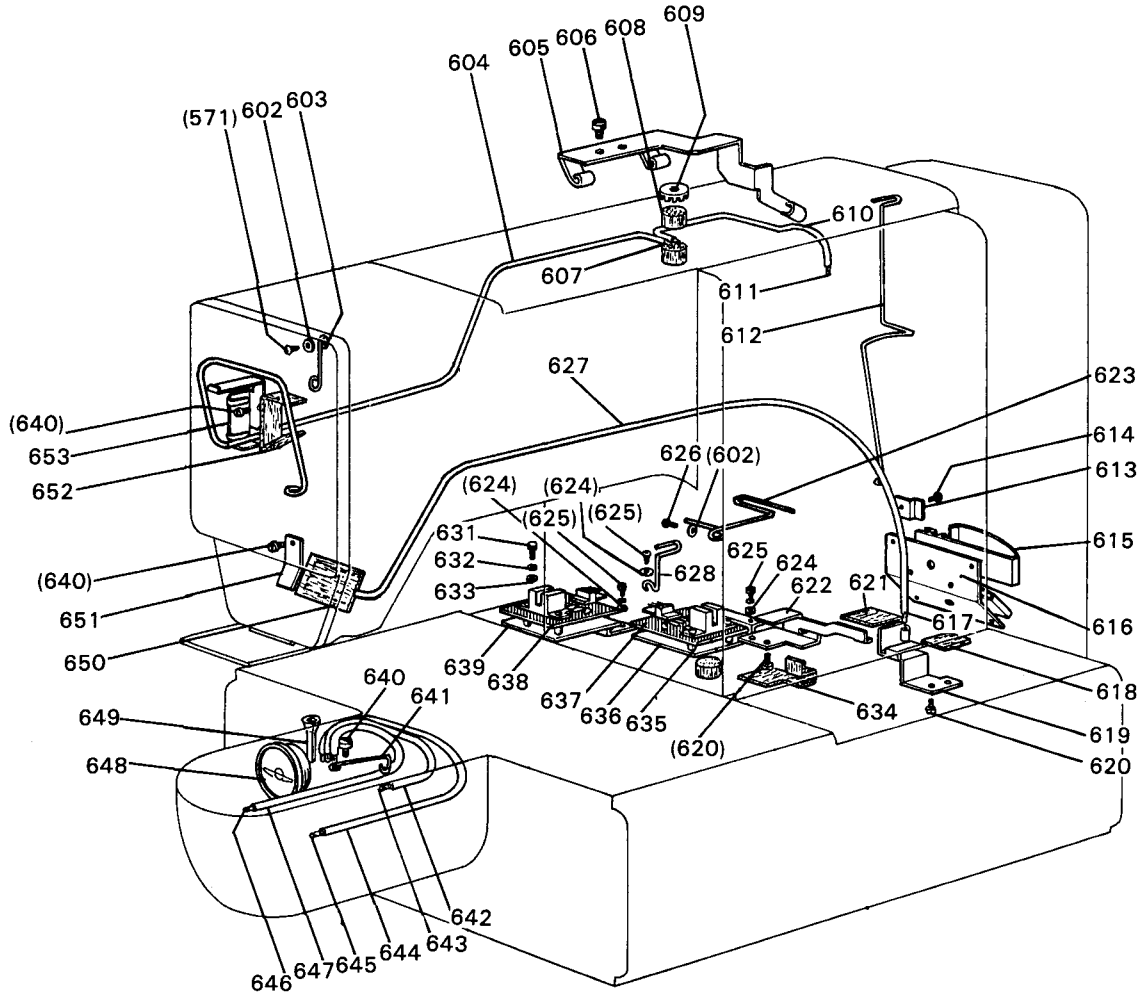
8 ワイパー機構
WIPER MECHANISM



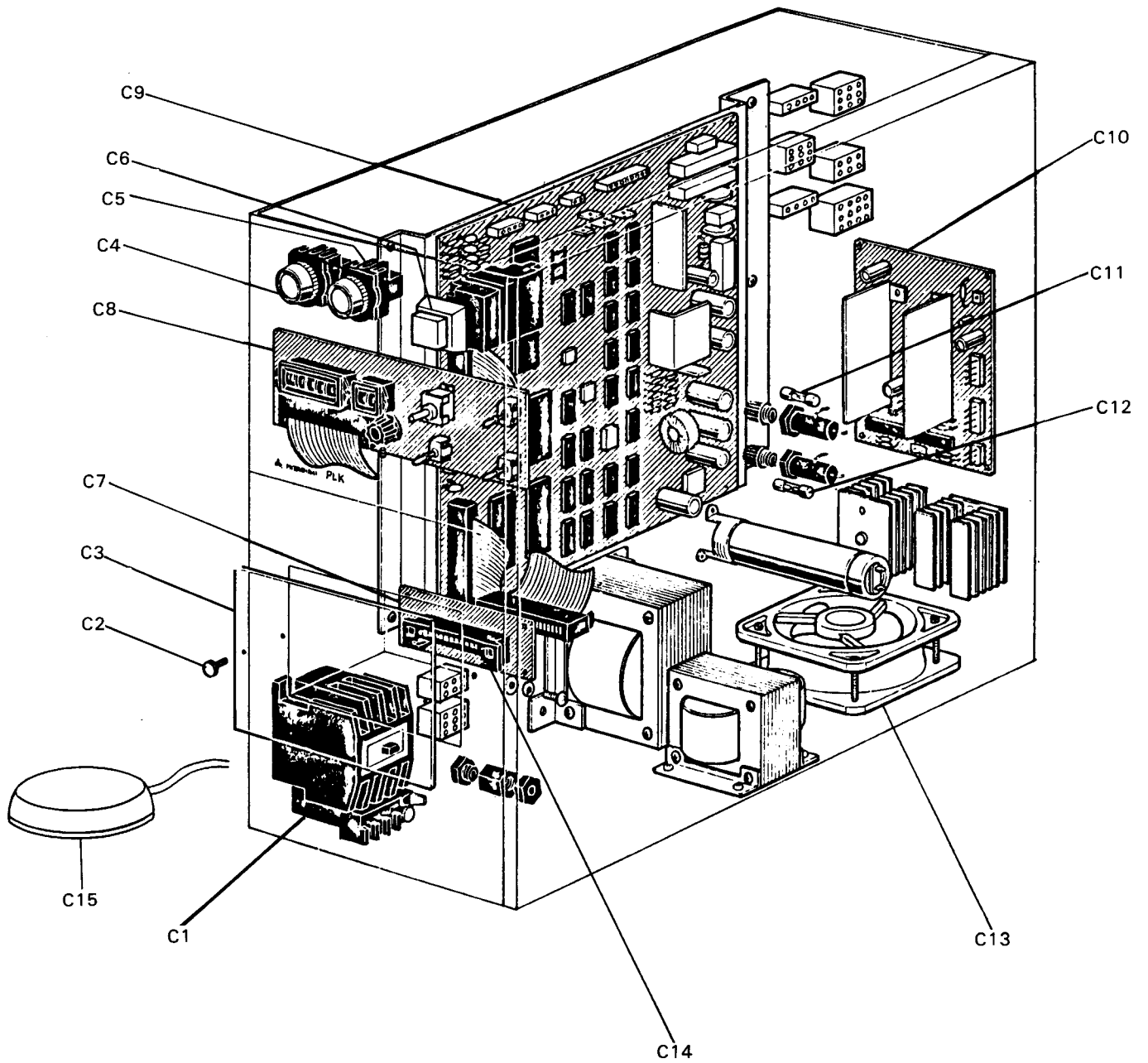
8 ワイパー機構 WIPER MECHANISM

| Fig. No. | 部品コード Parts. No. | 部品名 | Description | 使用 個数 Amt. Req. | 資材コード Ref. No. |
|----------|---------------------|------------------------------|-------------------------------|--------------------------|-------------------|
| 681 | MS 03A5 339 | スイッチカバー | Switch cover | 1 | A130C138G02 |
| 682 | M9 4001 021 | 六角穴付ボルト M4×6 | Screw M4×6 | 2 | S903N219P33 |
| 683 | M9 1117 002 | 丸平ネジ $\frac{1}{4}$ (40)×11.4 | Screw $\frac{1}{4}$ (40)×11.4 | 1 | B503844H01 |
| 684 | MF 40A1 530 | 段付軸 | Shaft | 1 | W476465H01 |
| 685 | MF 40A0 729 | ヒネリバネ | Spring | 1 | W476467H01 |
| 686 | M9 0420 037 | Pナベネジ M4×30 | Screw M4×30 | 2 | S900N014P30 |
| 687 | M9 0409 050 | 座金 4 | Washer 4 | 2 | S913N040P04 |
| 688 | M9 0204 099 | リミットスイッチ | Micro switch | 1 | P422111X01 |
| 689 | MS 02E0 485 | スイッチ箱 | Switch box | 1 | A140D250G01 |
| 690 | MF 04A3 601 | 取付板 | Set plate for micro switch | 1 | W476468H01 |
| 691 | M9 7008 095 | コード組立(外押エ) | Cable assembly | 1 | A140C252G01 |
| 692 | M9 4001 037 | P皿ネジ M4×12 | Screw M4×12 | 2 | S900N114P12 |
| 693 | MS 02A5 601 | 取付板 | Switch adapter | 1 | A140D246H01 |
| 694 | M9 0505 065 | E形止メ輪 5 | E-type retaining ring 5 | 1 | S922N210P05 |
| 695 | M9 0419 037 | Pナベネジ M4×12 | Screw M4×12 | 2 | S900N014P12 |
| 696 | M9 0401 053 | バネ座金 4 | Spring washer 4 | 2 | S913N210P04 |
| 697 | MS 02E0 532 | レバ(組) | Lever complete | 1 | A130C137G02 |
| 907 | MS 02A0 484 | 押ボタンスイッチ(組) | Switch complete | 1 | A190D015P01 |
| 698 | M9 1005 035 | 細前ツマミネジ M4×8 | Screw M4×8 | 1 | S901Z610H11 |
| 699 | M9 0409 037 | SW.PW.Pナベネジ M4×10 | Screw M4×10 | 2 | S902N034P10 |
| 700 | MS 03A5 603 | スイッチ台 | Switch adapter | 1 | A140D588H02 |
| 701 | MF 40E2 484 | 波動スイッチ DS-035 | Toggle switch | 1 | P909001X01 |
| 702 | M9 0420 037 | SW.PW.Pナベネジ M4×8 | Screw M4×8 | 1 | S902N034P08 |
| 703 | M9 7009 095 | コード組立(途中停止) | Cable assembly | 1 | A130C169G03 |
| 704 | MF 4003 099 | ナイロンクリップ HP-3N | Cord holder HP-3N | 1 | S945N220P03 |
| 705 | M9 1003 045 | ナット M4 | Nut M4 | 1 | S910N010P04 |
| 706 | MS 02A4 476 | スペーサ(短) | Spacer (S) | 1 | A140D249H02 |
| 707 | MF 90A0 476 | スペーサ(長) | Spacer (L) | 1 | A140D249H03 |
| 708 | M9 0420 037 | SW.PW.Pナベネジ M4×8 | Screw M4×8 | 1 | S902N034P08 |
| 709 | MS 02A5 339 | カバー | Cover | 1 | A140D230H01 |
| 710 | M9 0420 037 | SW.PW.Pナベネジ M4×8 | Screw M4×8 | 2 | S902N034P08 |
| 711 | MS 03E0 982 | ワイパー台(組) | Wiper adapter | 1 | A140D542G01 |
| 712 | MS 03A0 530 | ワイパー軸 | Wiper shaft | 1 | A140D537H01 |
| 713 | M9 0806 002 | 平ネジ $\frac{1}{8}$ (44)×6 | Screw $\frac{1}{8}$ (44)×6 | 1 | B508857H01 |
| 714 | MS 03A1 980 | ワイパー | Wiper | 1 | A140D536H02 |
| 715 | MS 03E0 981 | ワイパー腕 | Wiper crank | 1 | A140D534G01 |
| 716 | M9 0802 003 | 丸平ネジ $\frac{1}{8}$ (44)×4.5 | Screw $\frac{1}{8}$ (44)×4.5 | 4 | W502074H01 |
| 717 | MS 02E0 983 | ワイパー駆動腕 | Driving crank | 1 | A140D241G01 |
| 618 | M9 0874 045 | ナット M3 | Nut M3 | 2 | S910N010P02 |
| 719 | M9 0305 053 | バネ座金 3 | Spring washer 3 | 2 | S913N210P02 |
| 720 | M9 0311 050 | 座金 3 | Washer 3 | 2 | S913N010P02 |
| 721 | MS 02A0 509 | ソレノイド台 | Solenoid adapter | 1 | A130C136H01 |
| 722 | M9 7010 095 | コード組立(頭部) | Cable assembly | 1 | A130C253G02 |
| 723 | M9 0006 095 | ロータリソレノイド | Rotary solenoid | 1 | A190D041P01 |
| 724 | M9 0416 037 | Pナベネジ M4×20 | Screw M4×20 | 2 | S900N014P20 |
| 725 | | | | | |
| 726 | M9 0909 003 | 丸平ネジ $\frac{1}{4}$ (40)×6 | Screw $\frac{1}{4}$ (40)×6 | 2 | W501901H01 |
| 727 | MS 02A1 339 | カバー | Cover | 1 | A140D248H01 |

9 給油、配線関係
LUBRICATION & WIRING CONNECTION MECHANISM



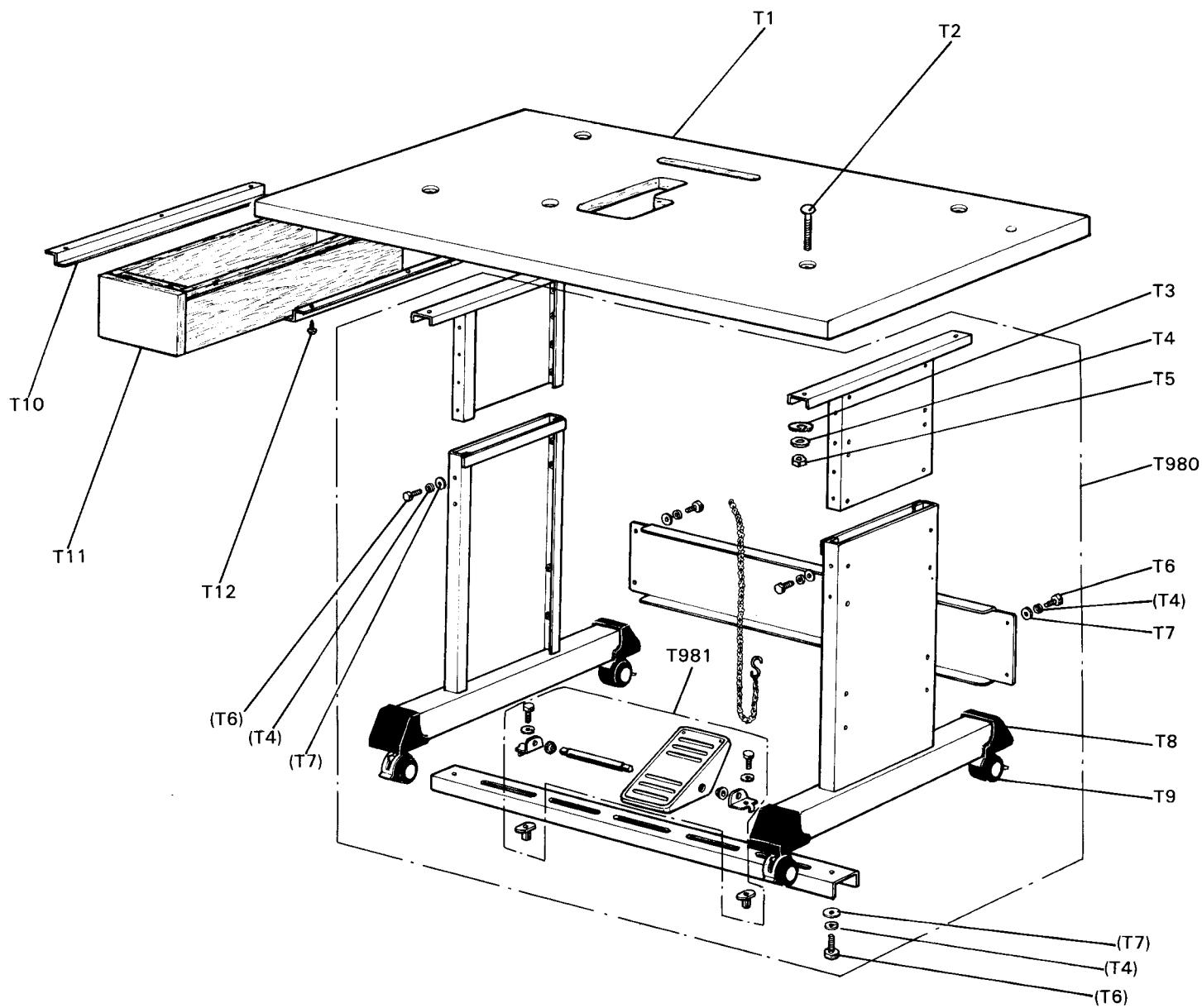
10 制御盤
CONTROL BOX



10 制御盤 CONTROL BOX

| Fig. No. | 部品コード Parts No. | 部品名 | Description | 使用 個数 Amt. Req. | 資材コード Ref. No. |
|----------|--------------------|---------------|----------------------------|--------------------------|-------------------|
| C 1 | M9 1001 093 | 電磁接触器 | Magnetic contactor | 1 | |
| C 2 | M9 1003 035 | 細首ツマミネジ M3×8 | Ccrew M3×8 | 1 | S901Z610H01 |
| C 3 | MS 04A0 742 | フタ | Cover | 1 | E730D300H01 |
| C 4 | M9 1003 090 | 押ボタンスイッチ | Pushbutton switch | 1 | QR2-GR-1B |
| C 5 | M9 1002 090 | 押ボタンスイッチ | Pushbutton switch | 1 | QR2-GG-1A |
| C 6 | M9 0609 099 | 表示灯 | Pilot light | 1 | PA-2-SG-T1 |
| C 7 | M9 8501 096 | プリント板組立 (CST) | Printed circuit Unit (CST) | 1 | TE703P187G10 |
| C 8 | M9 6001 096 | プリント板組立 (PAL) | Printed circuit unit (PAL) | 1 | TE703P198G10 |
| C 9 | M9 3004 096 | プリント板組立 (CPU) | Printed circuit unit (CPU) | 1 | TE730P080G10 |
| C10 | M9 1003 097 | プリント板組立 (PMD) | Printed circuit unit (PMD) | 1 | TE703P191G10 |
| C11 | M9 1001 091 | ヒューズ 125V 10A | Fuse 125V 10A | 1 | S460N011P36 |
| C12 | M9 1003 091 | ヒューズ 125V 20A | Fuse 125V 20A | 1 | S460N011P48 |
| C13 | M9 8002 093 | ファン | Fan | 1 | HS4506 |
| C14 | MV 30E0 718 | PROMカセット | P-ROM cassette | 1 | TE730D001G10 |
| C15 | M9 0112 099 | フットスイッチ | Foot switch | 1 | E730D261G30 |

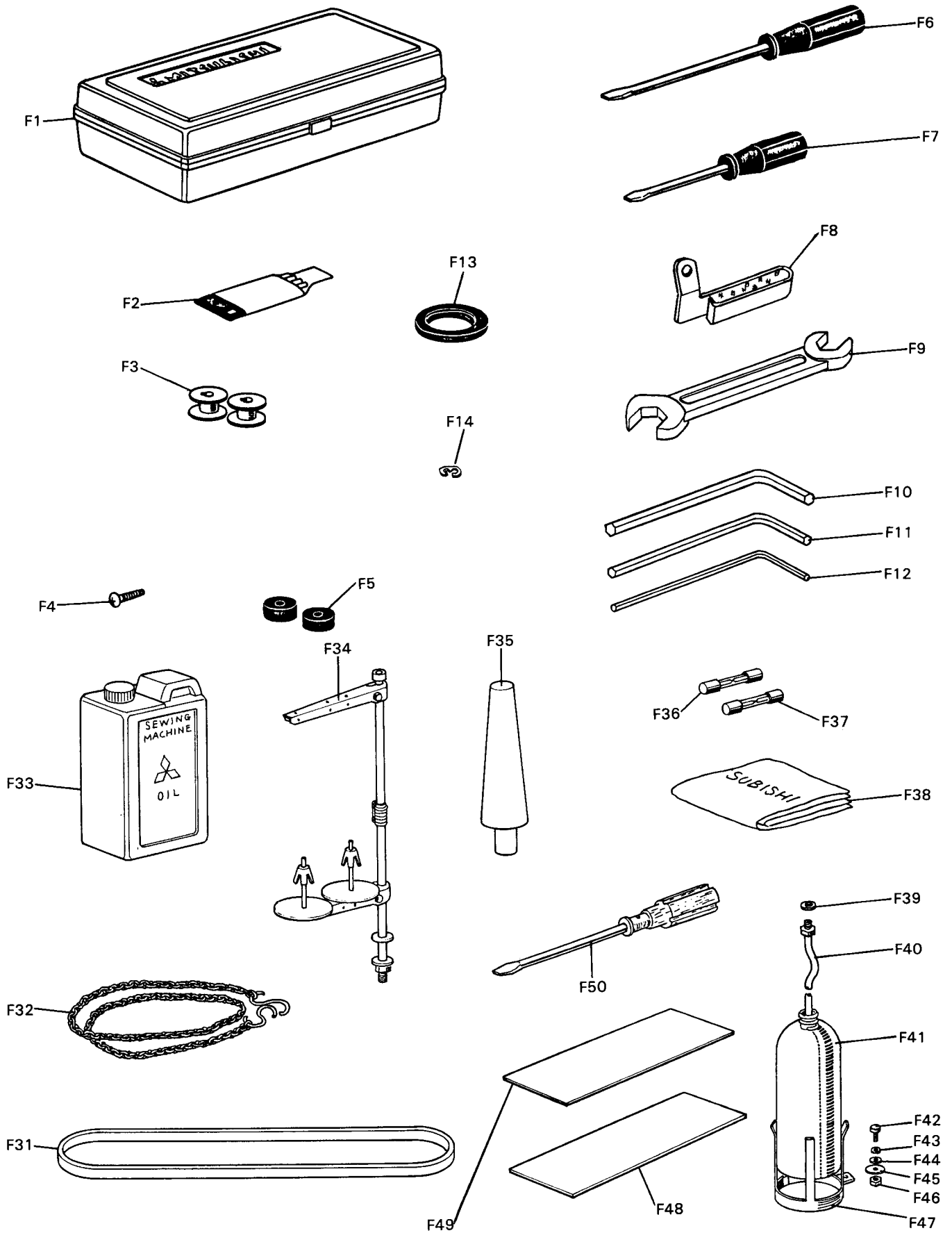
11 テーブル関係
TABLE & STAND



11 テーブル関係 TABLE & STAND

| Fig. No. | 部品コード Parts No. | 部品名 | Description | 使用 個数 Amt. Req. | 資材コード Ref. No. |
|----------|--------------------|-------|---------------------------------|--------------------------|-------------------|
| T 1 | MS 03A0 595 | 天板 | Table top | 1 | BV31120G02 |
| T 2 | M9 8008 022 | 取付ボルト | Bolt M8×70 | 4 | M904Z514H03 |
| T 3 | M9 0709 050 | 座金 | Washer 8 | 4 | M914Z908H01 |
| T 4 | M9 0802 053 | バネ座金 | Spring washer 8 | 18 | S913N210P08 |
| T 5 | M9 2008 045 | ナット | Nut M8 | 4 | S910N010P08 |
| T980 | MS 04E0 150 | 脚(組) | Leg complete | 1 | A190D047P01 |
| T 6 | M9 2053 022 | ボルト | Bolt M8×20 | 14 | S903N412P20 |
| T 7 | M9 0819 050 | 座金 | Washer 8 | 14 | S913N043P08 |
| T 8 | MS 03A0 416 | 脚ゴム | Rubber leg cushion | 4 | 358 |
| T 9 | MS 03A0 972 | キャスタ | Caster | 4 | 737 |
| T981 | MS 03E0 748 | ペダル組 | Pedal complete | 1 | A190D069P01 |
| T10 | MS 04A0 957 | レール | Rail | 2 | BV43886H01 |
| T11 | MS 03A0 719 | ヒキダシ | Drawer | 1 | BV30662G82 |
| T12 | M9 0303 041 | P丸木ネジ | Wood screw $\phi 3.5 \times 16$ | 6 | S908N104P16 |

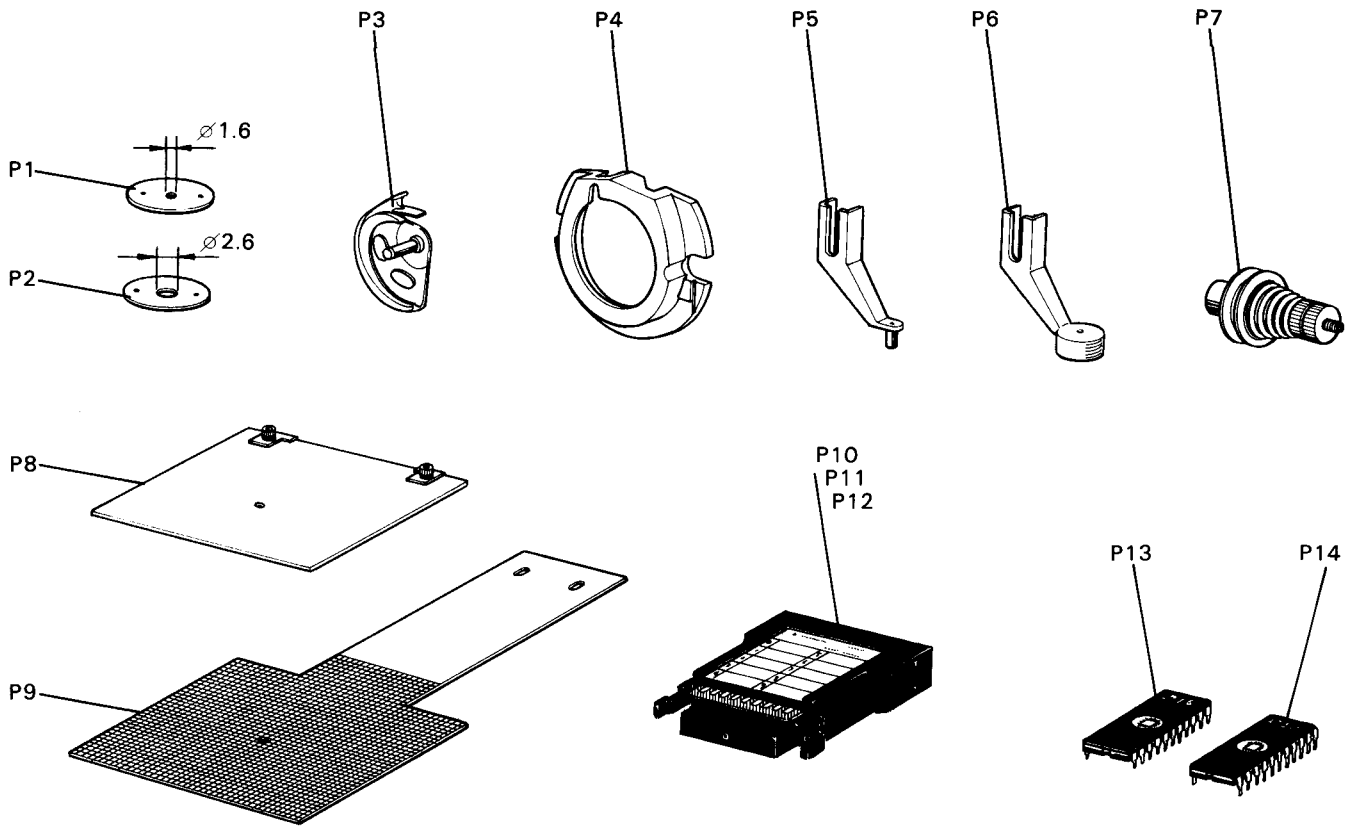
12 付属品
ACCESSORIES



12 付属品 ACCESSORIES

| Fig. No. | 部品コード Parts. No. | 部 品 名 | Description | 使用 個数 Amt. Req. | 資 材 コード Ref. No. |
|----------|---------------------|------------------|-----------------------|--------------------------|---------------------|
| F 1 | MF 60A0 749 | 付 属 品 箱 | Accessory box | 1 | W231722H01 |
| F 2 | MN 25B0 128 | ミ シ ン 針 DP×17#16 | Needle DP×17#16 | 10 | S970005H04 |
| F 3 | MS 01A0 123 | ボ ビ ン | Bobbin | 4 | P976029X01 |
| F 4 | M9 0604 041 | 丸 木 ネ ジ 6.2×40 | Wood screw 6.2×40 | 2 | S908N157P40 |
| F 5 | ML 10A0 417 | 防 振 ゴ ム | Rubber cushion | 4 | W501991H01 |
| F 6 | MB 02A0 608 | ネ ジ 回 シ (中) | Screw driver (M) | 1 | P842003X01 |
| F 7 | MB 02A1 608 | ネ ジ 回 シ (小) | Screw driver (S) | 1 | P842002X01 |
| F 8 | MS 03A0 181 | 糸 案 内 (組) | Thread guide complete | 1 | W482392G01 |
| F 9 | MM10A1 479 | ス パ ナ 10×14 | Spanner 10×14 | 1 | B422776H01 |
| F10 | MS 01A1 976 | 6 角 棒 ス パ ナ 4 | Socket wrench 4 | 1 | S841004H04 |
| F11 | MS 01A0 976 | 6 角 棒 ス パ ナ 3 | Socket wrench 3 | 1 | W488545H03 |
| F12 | MF 90A1 976 | 6 角 棒 ス パ ナ 2.5 | Socket wrench 2.5 | 1 | W488545H02 |
| F13 | MS 03A0 417 | ゴ ム 輪 | Rubber ring | 1 | A140D329H01 |
| F14 | M9 0513 065 | E 形 止 メ 輪 | Retaining ring | 5 | S922N210P25 |
| | | | | | |
| F31 | MS 01A0 777 | V ベ ル ト M50 | V-belt M50 | 1 | |
| F32 | MM10A0 376 | ク サ リ L=1006M/M | Chain L=1006M/M | 1 | W322702H01 |
| F33 | MF 10E0 149 | 油 缶 | Oil with oiler | 1 | P831001X01 |
| F34 | MF 90E0 193 | 糸 立 台 | Cotton stand complete | 1 | P995009X01 |
| F35 | MS 01A0 462 | 頭 部 支 エ | Head rest | 1 | BV44093H01 |
| F36 | M9 5003 099 | ヒ ュ ー ズ 10A | Fuse 10A | 2 | S460N011P36 |
| F37 | M9 5004 099 | ヒ ュ ー ズ 20A | Fuse 20A | 2 | S460N011P48 |
| F38 | MQ 10A0 734 | ビニールカバー | Polyethylene cover | 1 | W220627H04 |
| F39 | MF 10A4 691 | ガ ス ケ ッ ト | Gasket | 1 | W500812H01 |
| F40 | MS 01E0 731 | パ イ プ (組) | Pipe complete | 1 | W446050G01 |
| F41 | MF 20A0 130 | 油 ビ ン | Oil bottle | 1 | W319422H01 |
| F42 | M9 1551 022 | ボ ル ト M6×12 | Bolt M6×12 | 1 | S531121H04 |
| F43 | M9 0601 053 | バ ネ 座 金 6 | Spring washer 6 | 1 | S561121H05 |
| F44 | M9 0702 050 | 座 金 | Washer | 1 | W502735H01 |
| F45 | M9 0710 050 | 座 金 | Washer | 1 | M914D908H01 |
| F46 | M9 1573 045 | ナ ッ ト 6 | Nut 6 | 1 | S541121H04 |
| F47 | MF 20A0 131 | 油 受 台 | Oil bottle holder | 1 | W453513H01 |
| F48 | MS 01A1 762 | ペ ル ポ ー レ ン 2t | Plastics plate 2t | 3 | W488984H02 |
| F49 | MS 01A0 762 | ペ ル ポ ー レ ン 1t | Plastics plate 1t | 3 | W488984H01 |
| F50 | MF 60A0 608 | ネ ジ 回 シ (大) | Screw driver (L) | 1 | W319408H01 |

13 オプションパーツ
OPTION PARTS



13 オプションパーツ OPTION PARTS

| Fig. No. | 部品コード Parts. No. | 部品名 | Description | 使用 個数 Amt. Req. | 資材コード Ref. No. |
|----------|---------------------|------------------------------|--|--------------------------|-------------------|
| P 1 | MS 03A0 101 | 針板 (薄物用) ϕ 1.6 | Needle plate (for light) ϕ 1.6 | | A140D513H01 |
| PB2 | MS 03A2 101 | 針板 (厚物用) ϕ 2.6 | Needle plate (for heavy) ϕ 2.6 | | A140D513H03 |
| P 3 | MS 01A1 120 | 中蓋 B (厚物用) | Inner hook B (for heavy) | | P975043X01 |
| P 4 | MS 01A1 616 | 中蓋押エ (厚物用) | Inner hook clasper (for heavy) | | W349796H03 |
| P 5 | MV 30A1 256 | 中押エ (薄物用) | Presser foot (for light) | | A130C201H02 |
| P 6 | MV 35A0 106 | 皿押エ | Presser foot | | A130C274H01 |
| P 7 | MS 04E1 210 | 上糸調節器 (組) | Thread tension regulator complete | | W346065G06 |
| P 8 | MS 03E2 105 | 押エ組立 (素材) | Clamp frame (Blank) | | A140D914G02 |
| P 9 | MS 03A1 272 | 送り板 (素材) | Feed plate (Blank) | | A130C232H01 |
| P10 | MS 02E1 718 | PRDMカセットケース組 (2000針用、PRDM付) | Cassette complete (2000s.p.m) (with P-ROM) | | TE730D001G30 |
| P11 | MS 02E0 718 | PRDMカセットケース組 (4000針用、PRDM付) | Cassette complete (4000s.p.m) (with P-ROM) | | TE730D001G40 |
| P12 | MS 02E2 718 | PRDMカセットケース組 (4000針用、PRDMナシ) | Cassette complete (4000s.p.m) (with not P-ROM) | | TE730D001G50 |
| P13 | MV 30A0 718 | PRDM 2716 | P-ROM 2716 | | |
| P14 | MS 02A0 718 | PRDM 2732A | P-ROM 2732A | | |



未来を開発する

三菱電機